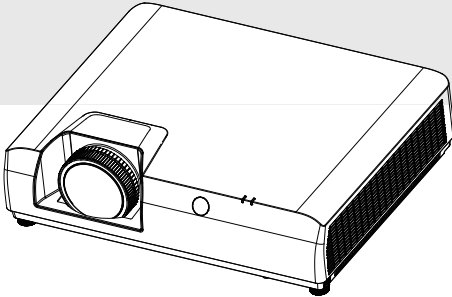
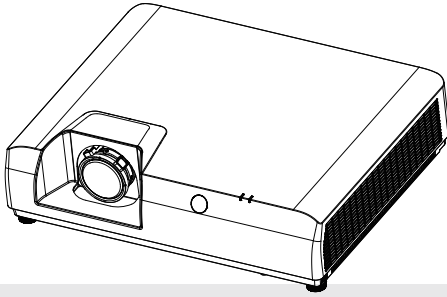


ROLY

RL-E7U
RL-E6W
RL-E6U



雷射投影機 使用說明書

感谢您購買本產品。
使用本產品前，請仔細閱讀本說明書，並妥善保管以備查詢。

HDMI®

目錄

重要安全提示	1
使用注意事項	8
各部分名稱和功能	12
端子面板	14
後控制面板	15
指示燈	16
遙控器	18
遙控器操作範圍	19
放置投影機	20
連接設備	22
網絡連接	23
連接交流電源線	24
開啟投影機	25
如何操作屏幕菜單	29
菜單欄	30
顯示設定	31
圖像設定	33
聲音	34
設置	34
高級	37
信息	38
USB菜單操作	39
遙控器操作	40
使用PJLink協議操作投影機	42
清潔投影機	43
外觀尺寸圖	44
吊裝支架的安全措施	45
可接受輸入信號*1	46
可接受輸入信號*2	47
附錄	48

重要安全提示！

警告： 本設備必須接地。

警告： 為防止可能導致火災或觸電危害的損壞，請勿讓本電器淋雨或受潮。
本裝置不能在視覺顯示工作場所中的直接視野區裏使用。為避免在視覺顯示工作場所造成
幹擾性反射，嚴禁將本裝置放置在直接視野區內。

警告： 1. 如果長時間不使用本設備，請務必從電源插座上拔掉電源插頭。
2. 為了避免發生觸電事故，請勿打開外蓋。請委托合格的人員進行維修。
3. 請勿拆除電源插頭的接地端。本設備配有二極接地型電源插頭。該插頭只能與接地型電
源插座配合和使用。此為安全功能。如果您無法將插頭插入插座，請與電工聯絡。切勿
破壞接地插頭的作用。

警告： 此為資訊技術設備，於居住環境中使用時，可能會造成射頻擾動，在此種情況下，使
用者會被要求採取某些適當的對策。

注意事項： 為確保產品持續符合規定，請遵守隨附的安裝說明書。包括：接連電腦或周邊設備時，
必須使用隨附的電源線和屏蔽型界面電纜。此外，對該設備進行任何未經許可的變更
和改造，都可能造成使用者的操作權力失效。

警告： 為避免發生火災或觸電事故，請勿讓本產品淋雨或受潮。

警告： 電擊危險請勿打開



投影機上標示



等邊三角形內帶有箭頭的閃電標誌，是為了警告使用者本產品內部存在非絕緣的
「危險電壓」，此電壓有造成人員觸電的危險。



等邊三角形內的驚嘆號標誌是提醒使用者產品隨附重要操作及維護（維修）的
文字說明。

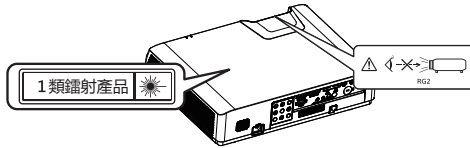
警告： 在使用投影機期間，切勿直視鏡頭發射出的光線。



投影機上標示

鐳射聲明：

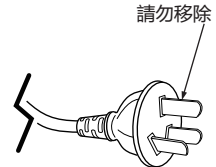
1. 依據IEC/EN 60825-1:2014標準本產品符合第一類鐳射產品；
2. 依據IEC 64271-5: 2015標準本產品符合第二類鐳射產品。
3. 依據GB 7247.1-2012《激光產品的安全第1部分：設備分類、要求》，本產品符合第二類激光產品。



注意事項： 使用指定以外的控制、調整或執行程序可能會導致有害輻射外泄。

注意事項：

本設備配有二級接地型電源插頭。請勿拆除電源插頭的接地端。本插頭只能配合接地型電源插座使用。此為安全功能。如果您無法將插頭插入插座，請與電工聯絡。切勿破壞接地插頭的作用。



緊急處理方法：

為防止使用者及其他人危及生命財產的損失，如有發生異常時，請立即拔出電源線插頭並停止使用。

臺灣限定的廢電池回收標識



廢電池請回收



警告：

電源

壁式電源插座或電路斷路器應安裝在設備的附件，確保在出現問題時便於插拔。如果出現以下問題，請立即切斷電源。

在這些情況下，繼續使用投影機，將導致火災或電擊，或造成視力受損。

如果有異物或水進入投影機內，請切斷電源。

如果投影機掉落或機殼受損，請切斷電源。

如果發現投影機冒煙、發出異味或噪音，請切斷電源。

請聯絡指定的維修中心進行維修，切勿嘗試自行維修投影機。

遇雷雨天氣，請勿觸摸投影機和電纜，否則，可能會導致觸電事故。

請勿損壞電源線或電源插頭。

如果使用受損的電源線，可能會導致觸電、短路或火災。

請勿損壞、改造、過分彎曲、扭轉、拉扯、纏繞電源線，或者使電源線靠近發熱物體，或者在電源線上壓放重物。

請勿使用隨附電源線以外的電源線，否則，容易導致觸電或火災。

請注意：如未使用提供的電源線於電源插座一側的裝置進行接地連接，則可能導致觸電。

將電源插頭穩固插入壁式電源插座中，並確保電源連接器穩固插入投影機電源。

如果電源插頭插入不正確，可能會導致觸電或過熱。

請勿使用破損的電源插頭或已鬆弛的壁式電源插座。

當手潮濕時，切勿觸摸電源插頭或電源連接頭，否則，容易導致觸電。

請勿超過壁式電源插座的負荷。

如果電源超出負荷（例如：插入過多電源排插），可能會導致溫度過高甚至引發火災。

請定期清潔電源插頭，以避免灰塵覆蓋插頭，否則，可能會引發火災。

如果電源插頭上堆積了灰塵，灰塵中的濕氣可能會影響絕緣效果。

使用/安裝

請勿將投影機放置在地毯或海綿墊等柔軟物體上。否則，可能會使投影機機身過熱，並由此引起燃燒、火災或損壞投影机。

請勿將投影機安裝在潮濕多塵、或投影機可能會接觸油煙或蒸汽的場所。

在此條件下使用投影機會導致火災、觸電或元件老化。油可能還會讓讓塑料變形，投影機就可能掉落，例如安裝在天花板上時。

請勿將投影機安裝在強度不足以承受投影機全重的位置或傾斜、不穩固的表面上。否則，可能會出現投影機掉落或傾倒的情況，導致人員受傷或設備損壞。

請勿將投影機安裝在人們會經過的地方。

人們可能會撞到投影機或被電源線絆倒，這可能會導致火災、觸電或受傷。

警告：

不要蓋住進氣口/排氣口。否則，可能會使投影機機身過熱，並引起火災或損壞投影機。

- 請勿將投影機置於狹窄、通風不良的場所。
- 請勿將投影機放在抹布或紙張等容易被吸入進氣口的材料上。
- 排氣口與任何牆壁或物體之間至少須保持1m(39-3/8』』)的距離，進氣口與任何牆壁或物體之間至少須保持50cm(19-11/16』』)的距離。

在使用投影機期間，切勿直視鏡頭發射的光線，或將皮膚暴露在此類光線下。

請勿使用光學裝置（例如放大鏡或鏡子）進入投影光束。否則可能會導致灼傷或視力受損。

- 投影機鏡頭會發射出強光。請勿直視此光線，或將雙手暴露在此光線的直射下。
- 請特別註意不要讓兒童直視鏡頭。另外，當您離開投影機時，請關閉電源及主電源。

切勿試圖改裝或拆解投影機。

高壓電可能會導致火災或觸電等事故。

- 請委托指定的維修中心進行所有檢查、調整及維修工作。

請避免讓金屬物品、易燃物或液體進入投影機內。請勿弄濕投影機。否則，可能會造成短路或溫度過高，進而導致火災、觸電等事故或投影機故障。

- 請勿在投影機附近放置盛有液體的容器或金屬物品。
- 如果有液體進入投影機內，請諮詢經銷商。
- 請特別留意兒童。

請使用指定的吊裝支架。

使用非指定的吊裝支架可能導致機器掉落。

- 請在吊裝支架上安裝隨附的安全電纜，以避免投影機掉落。

安裝工作僅限由合格的技術人員進行，例如將投影機吊裝到天花板上。

如果安裝時固定不當，可能會導致人員受傷或觸電等事故。

● **附件**

請正確使用或丟棄電池，並參閱以下說明。

否則，可能會造成灼傷、電池漏液、過熱、爆炸或火災等意外。

- 請使用指定電池。
- 請勿充電幹電池。
- 請勿拆解幹電池。
- 請勿加熱電池或將電池浸入水中或擲入火中。
- 請勿將電池正負極接觸到金屬物品，如項鍊或發夾。
- 請勿將電池與金屬物品一起存放或攜帶。
- 請將電池存放在塑料袋裏，並遠離金屬物品。
- 裝入電池時，請確認極性（正與負）的連接正確。
- 請勿將新舊電池或不同類型的電池混用。
- 請勿使用外皮已剝落的電池。

如果電池漏液，請勿用手直接接觸漏液，並根據需要採取以下措施。

- 若皮膚或衣服接觸到電池漏液，可能會導致皮膚紅腫或損壞。請立即用清水沖洗，然後就醫。
- 如果電池漏液進入眼睛，可能會導致失明。在此情況下，請勿揉眼睛。請立即用清水沖洗，然後就醫。

切勿讓兒童接觸電池。

意外吞下附件會造成身體傷害

- 如果誤食，請立即就醫。

請即時去除遙控器中的廢棄電池。

- 如果任憑廢棄電池留在遙控器中，可能會導致電池漏液、內部溫度異常升高甚至發生爆炸。

注意事項

- **電源**

拔下電源線時，務必握住電源插頭和電源連接器。

如果拉扯電源線，可能會損壞導線，並導致火災、短路或嚴重的觸電事故。

如果長時間不使用投影機，請拔掉壁式電源插座上的電源插頭，否則可能會導致火災或觸電。

更換投影鏡頭前，務必關閉電源並將電源插頭從壁式插座中拔出。

- 意外的投影可能會對眼睛造成傷害。
- 如果在沒有拔出電源插頭的狀態下更換投影鏡頭，可能會導致觸電。

進行任何清潔和更換組件前，請將電源插頭從牆上插座拔出，否則可能會導致觸電。

● 使用/安裝

請勿在投影機頂部放置任何重物，否則可能會造成投影機不平穩或掉落，並導致人員受傷或設備受損，投影機會損壞或變形。

請勿坐在投影機上，否則可能會摔傷或損壞投影機，並造成人員受傷。

- 請勿讓兒童站立或坐在投影機上。

請勿將投影機置於溫度過高的場所，否則可能會造成外殼或內部元件老化或發生火災。

- 在陽光直射或電暖器附件等場所時應格外小心。

移動鏡頭時，請勿將手伸入光學鏡頭旁的開口內，否則可能會導致受傷。

請勿將投影機放置在可能受鹽或腐蝕性氣體影響的場所，否則可能因腐蝕而導致掉落。此外，腐蝕還可能會造成故障。

使用投影機時，請勿站在鏡頭前，否則可能會造成損壞並灼燒衣服。

- 投影機鏡頭會發射出強光。

使用投影機時，請勿將物品放在鏡頭前。請勿在投影鏡頭前面放置物品以免擋住投影，否則可能會造成火災或損壞物品並會導致投影機功能故障。

- 投影機鏡頭會發射出強光。

移動投影機之前，請務必拔除投影機上的所有電纜。在未拔下電纜的情況下移動投影機，可能會損壞電纜，進而導致火災或觸電。

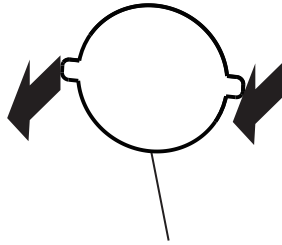
將投影機安裝到天花板上時，請勿讓安裝螺絲和電源線接觸到天花板內部的金屬元件，接觸天花板內部的金屬元件會導致觸電。

- **附件**

如果長時間不使用投影機，請將電池從遙控器中取出，否則，將會使電池漏液、過熱、起火或爆炸，可能會導致火災或汙染周圍區域。

鏡頭保護材料

為保護投影鏡頭在搬運時免受震動，購買時鏡頭保護材料已覆在產品上。使用前請取下鏡頭保護材料，並保存以供未來使用。將鏡頭位置移到原位，並在搬運時附上鏡頭保護材料。



長焦 鏡頭保護材料

搬運注意事項

- 搬運投影機時，應抓緊投影機底部，避免過度震動及撞擊。這可能會損壞內部元件並造成故障。
- 搬運投影機時，應將可調式支腳收起來，否則可能會損壞可調式支腳。

安全注意事項

- **請勿將投影機安裝在室外。**
投影機專門為室內使用設計。
- **請勿將投影機安裝在以下位置。**
- **受到震動及撞擊的位置：**例如車等交通工具中，否則可能會損壞內部零件或導致設備故障。
- **靠近海域或可能有腐蝕性氣體的地方，**投影機可能會因腐蝕而故障，也可能會縮短元件壽命並造成故障。
- **空調排氣口附近：**視使用條件而定，畫面可能會受排氣口排出的高溫空氣或空調排出的冷熱空氣影響，而出現罕見的抖動。確保投影機或其他設備排出的廢氣或空調排出的空氣不會直吹投影機的正面。
- **溫度劇烈變化的位置：**例如光源（投射燈）附近，可能會縮短光源的使用壽命，或因熱氣而使投影機變形而造成故障。應遵循投影機的操作環境溫度。
- **高電壓電纜線附近或馬達附近：**否則可能會干擾投影機。
- **諸如投影機安裝到天花板等安裝工作，應請合格的技術人員或經銷商進行。**
為確保投影機的性能與安全，安裝到天花板或高處時，應請合格的技術人員或經銷商進行操作。
- **請合格的技術人員或經銷商安裝連接纜線。**
如因安裝不當而導致無法實現纜線的傳輸特性，可能出現影像及聲音中斷的現象。
- **如果周圍有來自廣播電臺或無線電的強烈無線電波，**投影機可能無法正常運作。
如果安裝位置附近有任何輸出強烈無線電波的設施或設備，則請將投影機安裝於遠離此類無線電波源的位置。此外，您還可使用一片金屬箔或一根兩端均已接地的金屬導管將連接到端子的

區域網路纜線包裹起來。

對焦調整

開啟投影機時，高透明度的投影鏡頭容易受到光源的光照影響，導致對焦不穩。建議在持續投射影像至少30分鐘後再調整鏡頭對焦。

請勿在2700M(8858J)或更高海拔處安裝投影機。

請勿在環境溫度高於41°C (105.8°F) 的地方使用投影機。

在海拔高度過高或操作環境溫度過高的位置使用投影機可能會縮短組件使用壽命或導致設備故障。

請勿將多部投影機上下堆疊。

- 請勿以頂部為底支撐使用投影機。
- 請勿堵塞投影機的通風口（進氣口及排氣口）。
- 避免來自空調系統的冷熱空氣直吹投影機的通風口（進氣口及排氣口）。
- 請勿在狹小的空間內安裝投影機。
如果必須在狹小的空間內安裝投影機，應單獨安裝空調或通風裝置。通風不良時，累積的廢熱可能會觸發投影機的保護電路。
- 投影機因安裝場所選擇不當造成產品的任何損壞，縱使是在有效保固期內，本公司也概不承擔任何責任。

安全

使用本產品時，請針對以下事件採取安全措施。

- 本產品導致個人諮詢泄露。
- 惡意第三方擅自操作本產品。
- 惡意第三方幹擾或停止本產品。
- 採取充分的安全措施。
- 盡量設定難以猜到的密碼。
- 定期變更密碼。
- 本公司及其關聯公司不會直接向客戶諮詢密碼。接到此類諮詢時，請勿說出密碼。
- 連線網路必須受到防火牆或其他軟件的保護。
- 請設定網路控制的密碼，並限制可登入的使用者。

廢棄處理

丟棄產品時，請諮詢當地相關部門或經銷商以獲得正確的產品處理方法。此外，丟棄時請勿將本產品拆解。

存放

請將投影機存放於乾燥的室內。

使用注意事項

- 取得良好的畫質
營造一個合適的環境後，您就能看見對比度更高的優秀影像。請拉下窗簾或百葉窗窗戶，並關閉銀幕附近任何燈泡，以避免室外光線或室內燈光直接照射到銀幕上。
- 請勿直接用手接觸投影鏡頭的表面。
如果投影鏡頭表面被指紋或其他物體弄臟，此類污垢將被放大並投射到畫面上。
- LCD面板
LCD面板採用極高精度技術製造，但在極少的情況下，可能會有像素消失或像素長亮的情況發生。

請注意，這些現象並非故障。

另外，當長時間投影靜止影像時，殘留影像可能會存留在LCD面板的影像上，在此情況下會出現整片白色影像1小時或更久時間。請注意，殘留影像可能無法完全消失。

光學零組件

在環境溫度較高或大量灰塵或香煙煙霧的環境中使用，即使使用未滿一年，光學零組件如LCD面板或偏振板的更換周期可能也會縮短。有關詳細資訊，請向您的經銷商諮詢。

光源

本投影機的光源為激光。

● 電腦及外部裝置連接

連接電腦或外部裝置時，請詳細閱本說明書中關於使用電源線和屏蔽電纜的內容。

在歐盟以外其他國家的廢物處置資訊



此類符號僅在歐盟有效。

若要廢棄此產品，請與當地相關機構或經銷商聯絡，以獲得正確的廢棄方法。

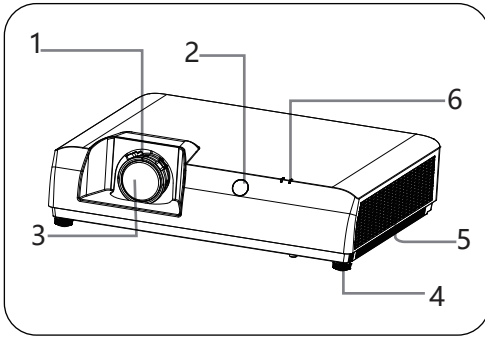


● 限用物質含有情況標示

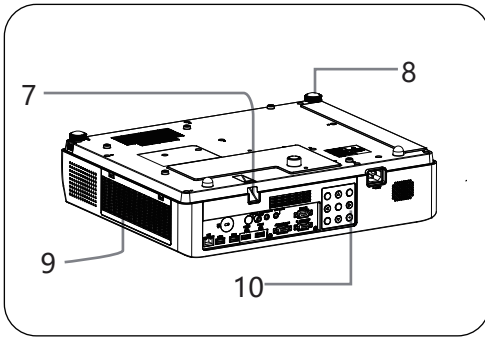
單元	限用物質及其化學符號					
	鉛 (Pb)	汞 (Hg)	鎘 (Cd)	六價鉻 (Cr ⁶⁺)	多溴聯苯 (PBB)	多溴二苯醚 (PBDE)
印刷電路板	—	○	○	○	○	○
投影鏡頭	—	○	○	○	○	○
投影光源	○	○	○	○	○	○
外殼	○	○	○	○	○	○
機械部件	—	○	○	○	○	○
遙控器	○	○	○	○	○	○
其他配件	○	○	○	○	○	○

備註1. “○”僅指該項限用物質之百分比含量未超出百分比含量基準值。

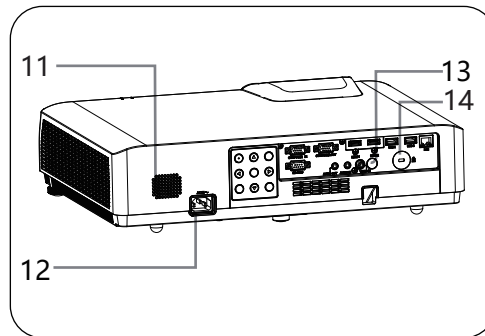
備註2. “—”僅指該項限用物質為排除項目。




- 1 縮放環
聚焦環
- 2 遙控窗
- 3 鏡頭
- 4 可調節支腳
- 5 排氣口
- 6 狀態指示燈



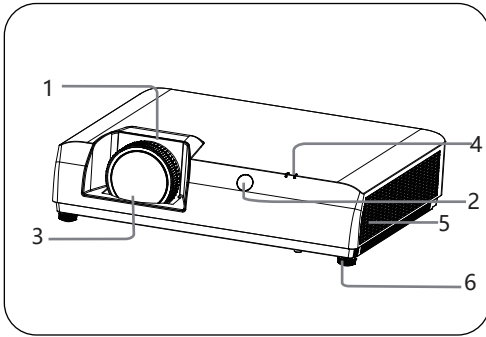
- 7 安全條
- 8 可調節支腳
- 9 進氣口
- 10 後控制製面板



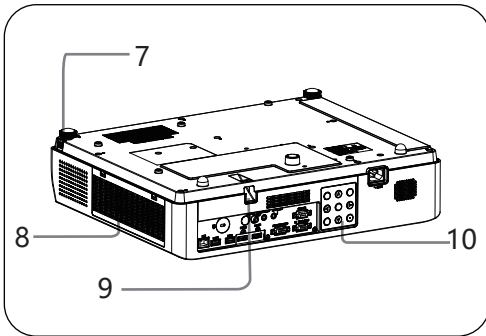
- 11 喇叭孔
- 12 電源插口
- 13 後遙控窗
- 14 安全鎖

 注意

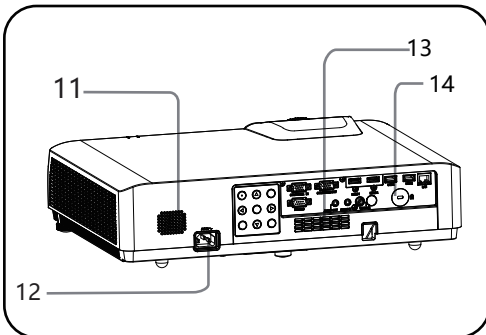
請勿在通風孔周圍放置任何物品，否則可能導致內部熱量積聚。請勿將手或可變形的物品（塑料等）放在通風孔旁或投影機周圍，否則可能導致損壞或人身傷害。



- 1 聚焦環
- 2 遙控窗
- 3 鏡頭
- 4 狀態指示燈
- 5 排氣口
- 6 可調節支架



- 7 可調節支架
- 8 進氣口
- 9 安全桿
- 10 後控制面板

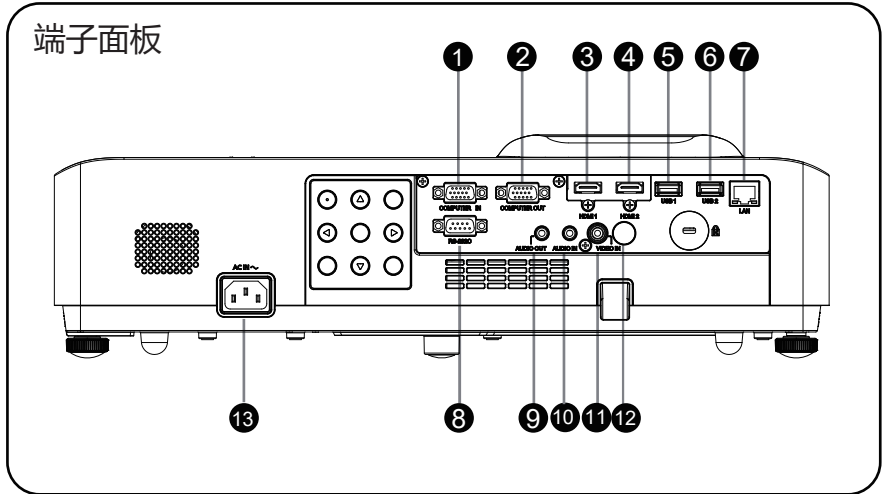


- 11 喇叭孔
- 12 電源插口
- 13 進氣口
- 14 安全鎖



注意

請勿在通風孔周圍放置任何物品，否則可能導致內部熱量積聚。請勿將手或可變形的物品（塑料等）放在通風孔旁或投影機周圍，否則可能導致損壞或人身傷害。



① COMPUTER IN

將電腦的RGB輸出信號連接至此端子。

② COMPUTER OUT

此端子用於輸出來自COMPUTER IN輸入的RGB模擬信號至其他顯示器。

③ HDMI 1

連接視頻設備和計算機的HDMI輸入。

④ HDMI 2

連接視頻設備和計算機的HDMI輸入。

⑤ USB 1

使用「USB」功能時，將USB存儲設備連接到此端子。

⑥ USB 2

使用「USB」功能時，將USB存儲設備連接到此端子。

⑦ LAN

連接網絡電。

⑧ RS-232C

RS-232C兼容控制接口。連接電腦的RS-232C接口。(RS-232C直通電纜)

⑨ AUDIO OUT

將外部音頻放大器連接至此端子。將聲音輸出到外部音頻設備。

⑩ AUDIO IN

將連接視頻設備的音頻輸出連接至此端子。

⑪ VIDEO IN

將視頻輸出信號連接至此端子。

⑫ 遙控信號接收器

接收遙控器信號。

⑬ AC IN (~) 插口

將電源線連接到此接口。

後控制面板



① ⏻

開啟或者關閉投影機。

② ▲▼◀▶ /VOL+,VOL-

- 在屏幕菜單中選擇項目或者調整數據。
- 調整音量大小。

③ AUTO SETUP鍵

- 當菜單項「信源自動搜索」設定為「開」時：
執行信源自動搜索，若搜索到VGA信號，則執行PC自動調整。
- 當菜單項「信源自動搜索」設定為「關」時：
若當前信源為VGA，則執行PC自動調整，否則無動作。

④ MENU鍵

打開或者關閉屏幕菜單。

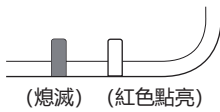
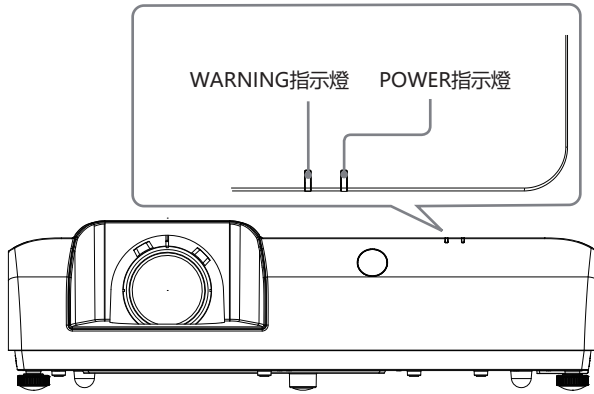
⑤ OK鍵

- 進入菜單操作。
- 執行選擇的項目。

⑥ INPUT鍵

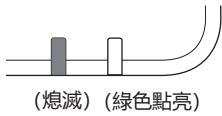
選擇輸入源。

指示燈



待機

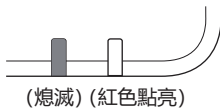
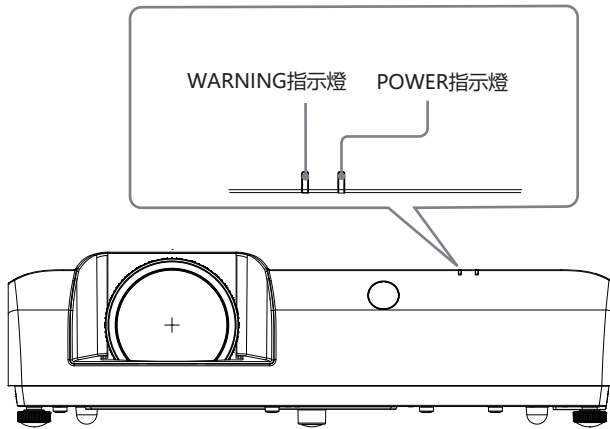
投影機接上電源且處於待機模式。



開機狀態

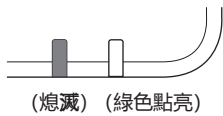
投影機準備投影。

指示燈



待機

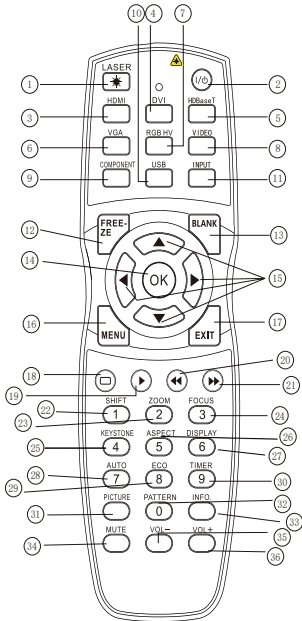
投影機接上電源且處於待機模式。



開機狀態

投影機準備投影。

遙控器



① LASER
激光筆按鍵。

② 電源鍵
開啟/關閉投影機。

③ HDMI
HDMI輸入源選擇按鍵

④ * DVI
DVI輸入源選擇按鍵。

⑤ * HDBaseT
HDBaseT輸入源選擇按鍵。

⑥ VGA
VGA輸入源選擇按鍵。

⑦ * RGB HV
RGBHV輸入源選擇按鍵。

⑧ VIDEO
Video輸入源選擇按鍵。

⑨ * COMPONENT
色差信號輸入選擇按鍵。

⑩ USB
USB輸入源選擇按鍵，用於讀取USB存儲設備的內容，包括圖片，視頻，文檔。

⑪ INPUT
輸入源選擇按鍵，進入輸入源選擇菜單。

⑫ FREEZE
面凍結按鍵，按一次凍結畫面，再按一次解除畫面凍結。

⑬ BLANK
一鍵黑屏按鍵，按一次進入黑屏。

⑭ OK
Ok按鍵，選擇菜單項。

⑮ ▲ ▼ ◀ ▶
上下左右按鍵，切換菜單選項或者修改菜單值。

⑯ MENU
菜單鍵，進入菜單。

⑰ EXIT
退出按鍵，退出菜單。

⑱ □
USB通道下的子菜單。

⑲ ▶
播放鍵，播放視頻。

⑳ ◀◀
快退按鍵，倒退播放視頻。

㉑ ▶▶
快進按鍵，快進播放視頻。

㉒ * SHIFT
鏡頭位移鍵，進入鏡頭位移菜單。

㉓ * ZOOM
鏡頭縮放功能鍵，縮小或放大畫面。

㉔ * FOCUS
用於畫面聚焦功能。

㉕ KEystone
梯形校正鍵，進入梯形校正菜單。

㉖ ASPECT
畫面縮放模式按鍵，可設置畫面縮放功能，可選項為正常，全屏，4:3，16:9，全景，點對點等。

㉗ DISPLAY
顯示當前信源信息。

㉘ AUTO
自動信源搜索及自動PC調整，同本體AUTO SETUP鍵。

㉙ ECO
激光模式選擇鍵，調整激光模式，包括標準，節能1，節能2。

㉚ TIMER
Timer計時器按鍵，可進行時間設定。

㉛ PICTURE
圖像模式選擇鍵，可選項為標準，DICOM，動態，影院，視頻模式，用戶。

㉜ PATTERN
測試圖切換按鍵，可選項包括紅/綠/藍/白/灰/黑/灰階/格子圖。

㉝ INFO.
信息查看按鍵，可查看投影機狀態等信息。

㉞ MUTE
靜音開啟/關閉鍵。

㉟ VOL-
减小音量按鍵。

㊱ VOL+
增加音量按鍵。

注意：* 鍵列項為無效鍵。

遙控器操作



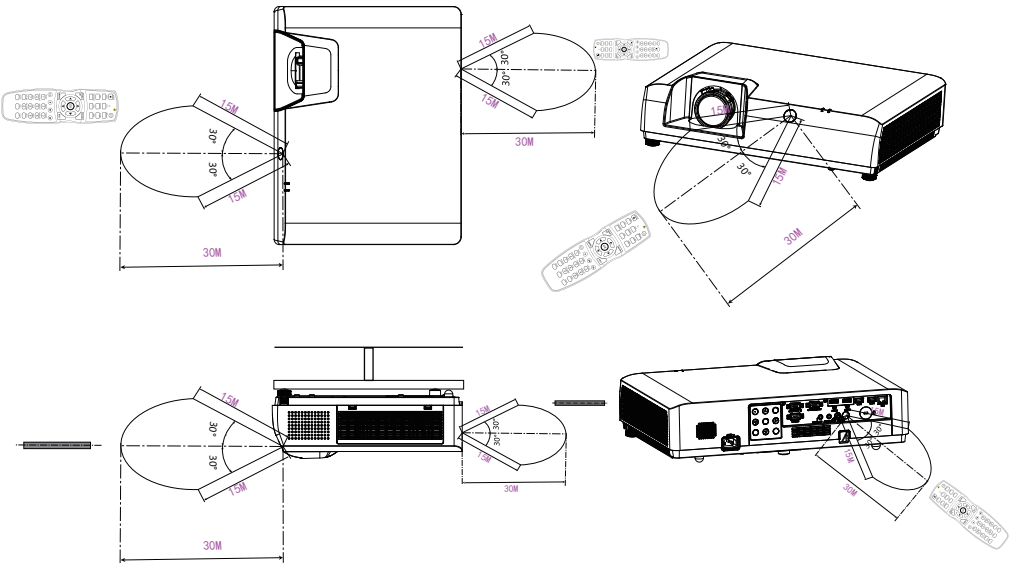
為確保安全操作，請遵守以下事項：

- 使用2節AAA碱性電池。
- 同時更換兩節電池。
- 不要同時使用一節新電池和一節舊電池。
- 避免接觸水或其他液體。
- 不要將遙控器置於潮濕或熱的環境中。
- 不要摔落遙控器。
- 如果電池液體泄漏在遙控器中，請仔細清潔電池盒，然後裝入新電池。
- 如果使用非本手冊指定類型的電池，會有爆炸的危險。
- 按照電池上的說明或當地處理規定或指導處理用過的電池。
- 插入電池，要確保電池的極性與電池艙內的 (+)和 (-)標記的一致。

遙控器操作範圍

操作時，將遙控器對準投影機的傳感遙控窗（前面和背面）。

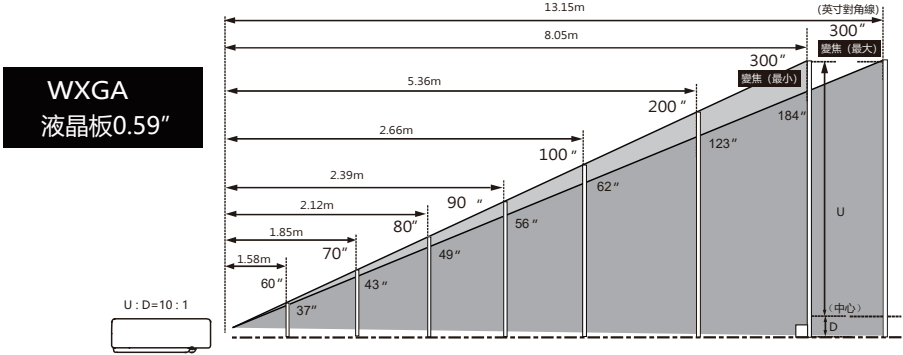
遙控器的最大操作範圍為投影機前或後直線距離15米和角度30°。



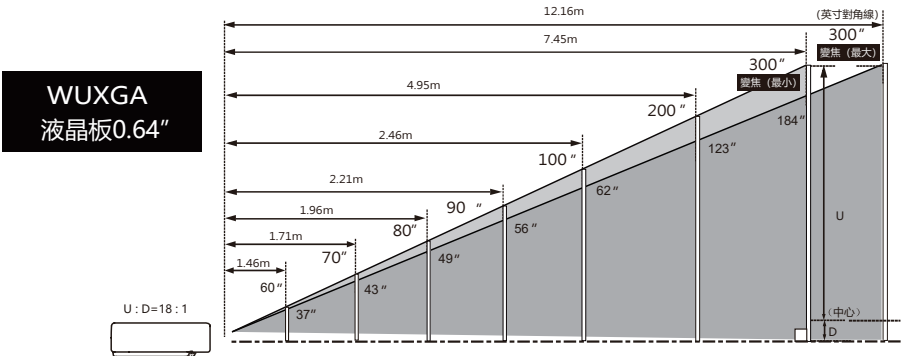
放置投影機

- 由於室內亮度會顯著影響投影圖像的效果，因此為了獲得最佳圖像，建議限制室內光線。
- 下圖中顯示的是近似值，可能與實際尺寸不同。

投射距離 長焦



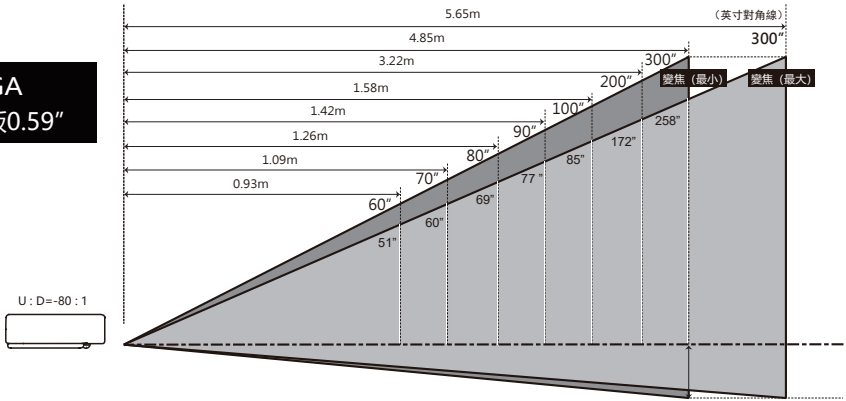
屏幕尺寸 (W x H) m	60"	70"	80"	90"	100"	200"	300"
變焦 (最小)	1.58 m	1.85 m	2.12 m	2.39 m	2.66 m	5.36 m	8.05 m
變焦 (最大)	2.58 m	3.02 m	3.46 m	3.90 m	4.34 m	8.75 m	13.15 m



屏幕尺寸 (W x H) m	60"	70"	80"	90"	100"	200"	300"
變焦 (最小)	1.46 m	1.71 m	1.96 m	2.21 m	2.46 m	4.95 m	7.45 m
變焦 (最大)	2.39 m	2.79 m	3.20 m	3.61 m	4.02 m	8.09 m	12.16 m

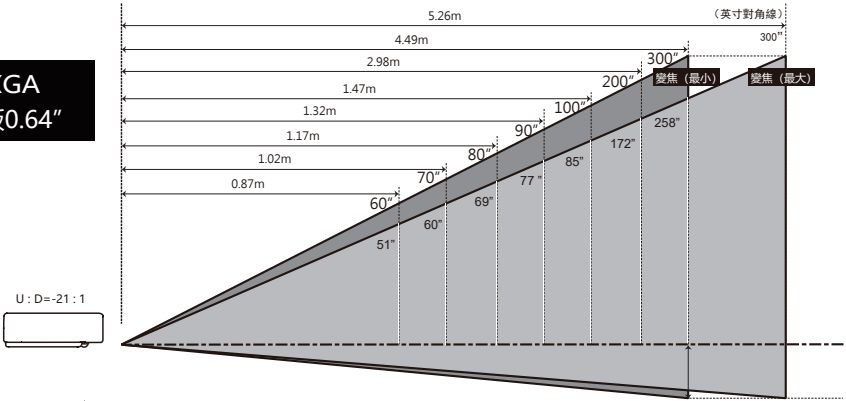
投射距離表 0.68

WXGA
液晶板0.59"



屏幕尺寸 (W x H) m	60"	70"	80"	90"	100"	200"	300"
變焦 (最小)	0.93 m	1.09 m	1.26 m	1.42 m	1.58 m	3.22 m	4.85 m
變焦 (最大)	1.10 m	1.30 m	1.48 m	1.67 m	1.86 m	3.75 m	5.65 m

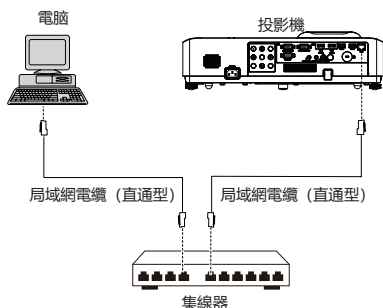
WUXGA
液晶板0.64"



屏幕尺寸 (W x H) m	60"	70"	80"	90"	100"	200"	300"
變焦 (最小)	0.87 m	1.02 m	1.17 m	1.32 m	1.47 m	2.98 m	4.49 m
變焦 (最大)	1.02 m	1.20 m	1.37 m	1.55 m	1.73 m	3.49 m	5.26 m

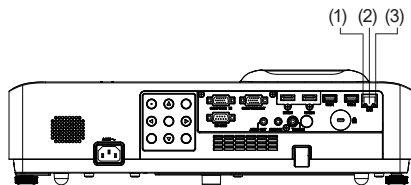
網絡連接

- 1) 設備：電腦，投影機，連接用的電纜
- 2) 連接步驟：用直通型或交叉型局域網電纜將影機連接到局域網的路由器或交換機。若只連接投影機和電腦，使用直通型局域網電纜不能連接上，建議使用交叉型局域網電纜。
- 3) 投影儀接上電源（待機模式為網絡）或開機（投影儀接上電源（待機模式為網絡）或開機亮，指示網絡功能已開始工作。



■ 網絡功能的各部分名稱和功能

- (1) LAN LINK/ACT指示燈（黃色）
連接時點亮。
收發數據時閃爍。
- (2) <LAN>接口（10 BASE-T/100 BASE-TX）
連接局域網電纜。
- (3) LAN 10/100 指示燈（綠色）
連接100 BASE-TX時點亮。



注意

- 使用網絡功能需要使用局域網電纜。

提示

- 連接投影機時，請使用標準網絡電纜，建議使用五類電纜或有RJ-45接頭的電纜。
- 在設置過程中的一些網絡連接問題可以通過重新設置路由器或調製調節器解決。
- 連接投影機時需要使用10 BASE-T或100 BASE-TX端口，如果您的網絡服務不支持該連接，那麼您將不能連接到投影機。
- 不同的無線路由器之間的連接方法有所不同。

連接交流電源線

本投影機使用的標準電壓為100-240V交流電源，它可自動適應不同的輸入電壓。本機使用帶中性接地導線的單相電源系統。

為了避免觸電危險，不要使用任何其它類型的電源系統。如不能確定正在使用的電源類型，請諮詢已獲授權的銷售商或維修站。在打開投影機前，先連接好所有的外圍設備。

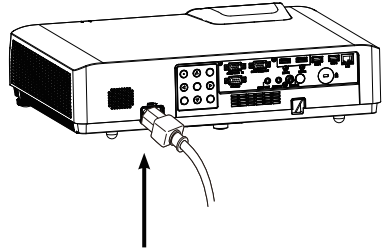


注意：

交流電源插座應靠近投影機且容易插拔。

☑注意：

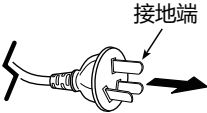
為了安全起見，在不使用投影機時，請拔下交流電源線。使用交流電源線將投影機連接至插座時，投影機處於待機模式並消耗少許電量。



將交流電源線（已配備）
連接至投影機。

電源線注意事項

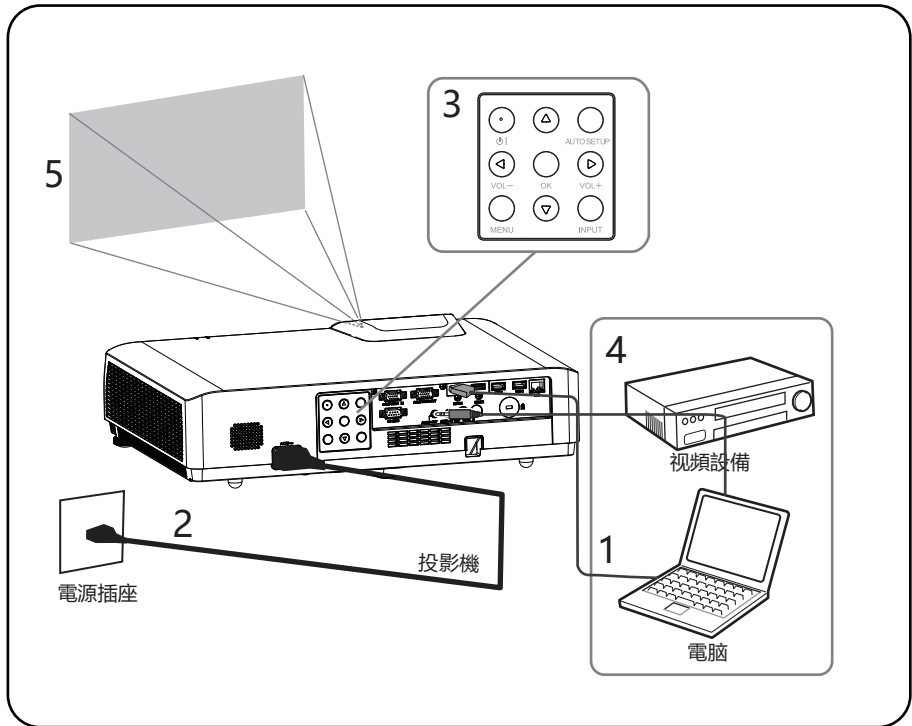
交流電源線必須滿足使用本投影機所在國家/地區的要求。
請確保交流電源插頭類型與下圖一致，並且必須使用正確的交流電源線。
如果配備的交流電源線與您使用的交流電源插座不匹配，請聯系經銷商。


投影機端	接交流電源插座端
 <p>連接到投影機的電源線接口</p>	 <p>連接到交流電源插座</p>

☑注意：

- 使用不正確電纜，可能影響產品性能，甚至可能導致電擊、火災等事故。為了保證產品性能及使用的安全性，請使用和原電纜相同型號的電纜。
- 常用連接電纜包括交流電源線、音頻電纜、視頻電纜、串口控制電纜等。

開啟投影機



- 1 開啟投影機前，請首先完成外部設備的連接。
- 2 將投影機的交流電源線連接至交流電源插座。
電源指示燈呈紅色亮起。
- 3 按  鍵打開投影機。
- 4 打開連接的設備。
- 5 選擇輸入源。
按投影機上的INPUT鍵，彈出輸入源選擇菜單，
按上下鍵選擇輸入源，按OK鍵選中輸入源。

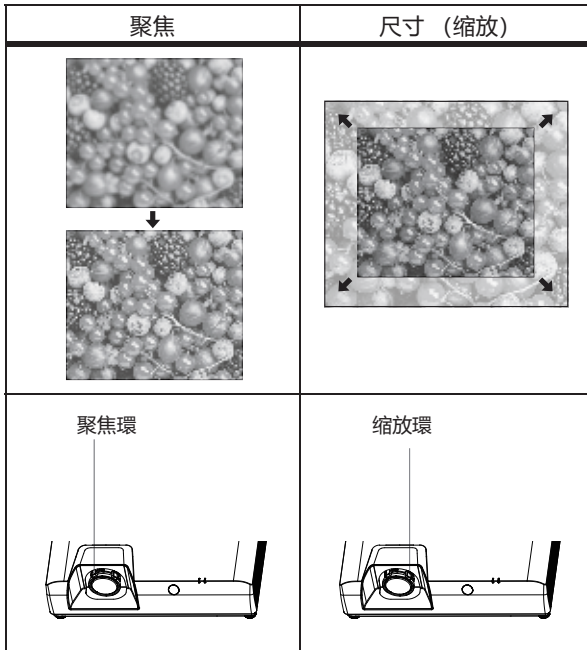
- 6 投影電腦圖像時，將電腦輸出切換為外接顯示器。
切換輸出方法因電腦類型而異。

(例如)



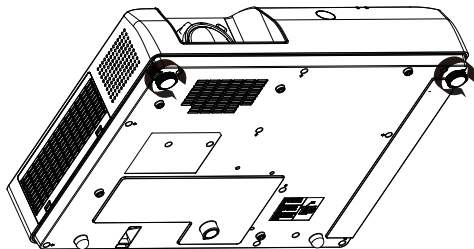
- 7 調節投影圖像的聚焦、尺寸

調節投影圖像的聚焦、尺寸



通過調節可調式支腳來調節投影機的傾斜度

通過使用可調式支腳改變投影機的傾斜度，可調節投影圖像的位置，以及改變角度。



- 將投影機與屏幕平行放置，然後在平面上進行安裝，這樣屏幕會顯示為長方形。
- 如果投影機屏幕傾斜至實際屏幕下方，展開可調節支腳，即可呈現出一個長方形的屏幕。

開啟投影機

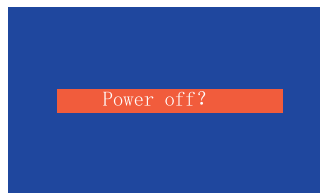
- 1 開啟投影機前，請首先完成外部設備的連接（與電腦和錄像機等）。
- 2 將投影機的交流電源線連接至交流電源插座。電源指示燈呈紅色亮起。打開鏡頭蓋。
- 3 按後控制面板或遙控器上的開機鍵。電源指示燈呈綠色亮起，並且冷卻風扇開始工作。屏幕上出現顯示。



顯示5秒以後消失。

關閉投影機

正常工作狀態下，按一次遙控器或者後控制面板的POWER按鍵，屏幕上會出現「Power off?」
在該OSD顯示下，如果再按一次電源按鍵，則關閉投影機(轉入待機模式)。



“Power off? ”

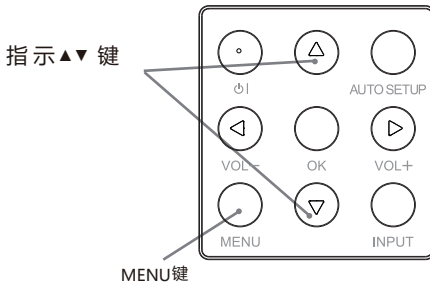
☒ 注意：

- 如果菜單中開機畫面選擇「無」，則屏幕上不顯示開機畫面。

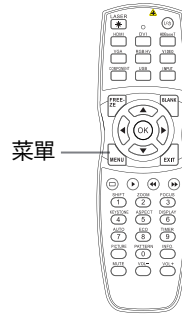
如何操作屏幕菜單

您可以通過屏幕菜單調整或設置投影機。菜單具有多層結構，每一主菜單都被劃分為若干次級子菜單，子菜單又被劃分為若干次級子菜單。有關各項調整和設置的步驟，請參見本手冊的相應部分。

後控制面板

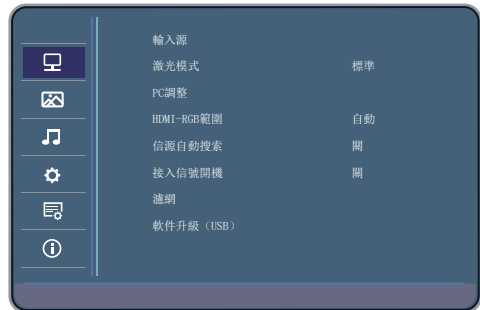


遙控器



菜單

- 1 按後控制面板的 MENU 鍵，或直接按遙控器上的菜單鍵顯示菜單。
- 2 按指示▶鍵或OK鍵選擇所需的子菜單項。
- 3 按指示 ▲▼◀▶鍵調整設置或在各項間切換。
- 4 按菜單鍵返回上一層。
- 5 按退出鍵退出菜單。



菜單欄



① 顯示

用於設置輸入源、激光模式、PC調整、HDMI-RGB範圍、信源自動搜索、接入信號開機、濾網、軟件升級。

② 圖像

用於設置圖像模式、色溫。

③ 聲音

用於設置音量大小、靜音。

④ 設置

用於設置縮放模式、投影方式、梯形校正、對比度增強、高海拔、測試圖、串口波特率。

⑤ 高級

用於設置語言、自動關機、網絡、AC開機、待機模式、開機畫面、有效遙控碼、背景色、恢復默認設置。

⑥ 信息

用於查看序列號、軟件版本、IP地址、輸入源、信號格式、投影機已使用時間。

顯示設定

1、輸入源設定菜單

可選擇輸入源包括VGA,HDMI1,HDM2,USB,AV

。

注意：

VGA有輸入時，VGA OUT有輸出。

直接操作

按控制面板或者遙控器上的 INPUT 鍵

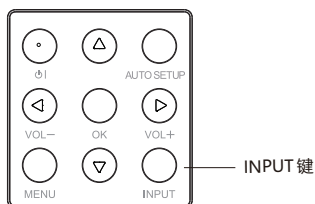
選擇 VGA 。



遙控器



控制面板



2、激光模式

此功能用於調整激光模式，使您可以改變屏幕亮度。

標準 正常亮度。

ECO1 較低亮度，減少電能消耗，從而延長激光使用壽命。

ECO2 更低亮度，減少電能消耗，從而延長激光使用壽命。



3、PC調整

“PC調整”功能包括自動調整、行位置、場位置、縮放和相位，使其與電腦相匹配。

●行位置

在投影機和屏幕的相對位置設置正確的前提下，如果屏幕上的投影圖像位置發生偏離，可以水平移動圖像位置。

- (1) 按 ▼選擇 [行位置]。
- (2) 按左右鍵調整水平圖像位置。
調整範圍是 0 - 100。

●場位置

在投影機和屏幕的相對位置設置正確的前提下，如果屏幕上的投影圖像位置發生偏離，可以垂直移動圖像位置。

- (1) 按 ▼選擇 [場位置]。
- (2) 按左右鍵調整垂直圖像位置。調整範圍是 0 - 100。

●縮放

可以調整圖像的大小。調整範圍是0-100。

●相位

出現圖像抖動或圖像輪廓模糊的情況時，可以進行調整以獲得最佳圖像。

- (1) 按 ▼選擇 [相位]。
- (2) 按左右鍵，調整相位，調整範圍是 0 - 100。請調整至干擾最小的狀態。

注意：

1. 僅在VGA輸入時可做PC調整；
2. 某些電腦的水平和垂直位置可以完全通過自動電腦調整功能進行調整。如果此功能調整後的圖像不正確時，請使用手動調整。



4. HDMI-RGB 範圍

用於調整HDMI輸入信號的範圍選擇。可選項為自動、0-255、16-235。選擇HDMI-RGB項，按OK鍵切換選項。

5. 信源自動搜索

用於輸入信號源的自動搜索功能，可開啟/關閉設定。

注意

- (1) 設定為「開」時，開機或按下AUTO SETUP(本體按鍵)/AUTO(遙控器)將觸發信源搜索。
- (2) 如果在進行輸入源搜索時按下頂部控制面板上的 INPUT 鍵或遙控器上的輸入源鍵，則輸入源搜索都將停止。
- (3) 有信號連接時，搜索到信源即停止。無信號連接時，搜索五個循環(開機搜索)或一個循環(按AUTO SETUP/AUTO鍵觸發的搜索)後停止。

6. 接入信號開機

菜單中添加了「接入信號開機」，設置開，接入HDMI或者VGA信號，投影機會自動從待機轉入開機狀態。設置關，接入HDMI或VGA信號，投影機不會自動開機。

7. 濾網

濾網菜單可設定濾網清潔周期，查詢濾網已使用時間，以及在清潔濾網後復位濾網計時器。
當濾網使用時達到濾網清潔周期時，會在「無信號」菜單下方出現濾網清潔提示，如圖：

8. 軟件升級 (USB)

用於軟件版本更新。



圖像設定

1、圖像模式

可選項為標準，動態、影院、DICOM、視頻模式、用戶
按OK鍵選擇進入圖像模式子菜單，

按左右鍵切換圖像模式，

按▼鍵選擇對比度、亮度、色彩、銳度、色調，

按左右鍵調整設定值。

可根據喜好設定不同的值，如需恢復初始設定值，

選擇復位設定。



2、色溫

可選擇標準、暖色、用戶、冷色。

用戶模式下，紅綠藍增益可調整。



注意：

當對比度增強功能打開時，圖像模式下的對比度、亮度、色彩、銳度都不可調整。僅在用戶模式下可以調整



聲音

1、聲音調整

調整音量大小，可調整範圍0-100。或者直接按遙控器/控制面板來完成。

2、靜音

靜音功能開啟或關閉。或者直接按遙控器上的靜音鍵選擇開啟或關閉。

如果靜音設置為開，當調整音量時，靜音會默認設置成關閉。

設置

1、縮放模式

本投影機具有圖像屏幕尺寸重設功能，使用戶可以顯示所需的圖像尺寸。

按遙控器上的縱橫比或者從菜單設置裏調取縮放模式界面進行尺寸調整。

注意：僅有輸入圖像顯示時，才可調整縮放模式。

縮放模式包括正常、全屏、4:3、16:9、全景、點對點(輸入通道為HDMI並且輸入視頻類信號或者輸入通道為AV時，縮放模式選項為：正常，全屏，4:3，16:9，放大1，放大2，全景。)

●正常

以寬或高先拉伸到最大。

●全屏

滿屏模式，均勻拉伸圖像至全屏。

●4:3

以寬高比4:3拉伸圖像至寬或者高到最大。

●16:9

以寬高比16:9拉伸圖像至寬或者高到最大

●全景

中間保持比例而兩側縮放以實現全屏顯示的模式。

●點對點

投影機輸入信號與顯示畫面每個像素一一對應的方式。



2、投影方式

前置正投 投影儀正立安裝，且觀眾與投影儀在螢幕的同一側

前置吊投 投影儀吊頂安裝，且觀眾與投影儀在螢幕的同一側

後置正投 投影儀正立安裝，且觀眾與投影儀在螢幕的不同側

後置吊投 投影儀吊頂安裝，且觀眾與投影儀在螢幕的不同側



3、梯形校正

如果投影圖像出現梯形失真，則按如下步驟可以手動修正圖像。
按遙控器的梯形校正鍵或者選擇菜單中的「梯形校正」，按OK鍵，顯示梯形校正子菜單。

梯形校正	
梯形校正上下	0
梯形校正左右	0
四角校正	
自動（垂直）	關
數字變焦	100
數字位移	
多點校正	曲面校正
復位	
MENU	

- 梯形校正上下

校正垂直方向失真。

- 梯形校正左右

校正水平方向失真。

- 四角校正

一選擇四角校正，按OK鍵進入調整圖形，按上下左右鍵選擇所需調整的角，按OK鍵選中該角的矯正，圖標紅色三角形變為綠色三角形且增加了上下左右三角形箭頭，可進行該角的上下左右調整。

一沒有校正時，箭頭呈白色；進行校正為綠色。

一按菜單或OK鍵返回上一層。

一按退出鍵退出菜單設定。

一可調整範圍受輸入信號限制。

- 數字變焦

數字變焦調整範圍50~100，默認100。選中該選項後，左右鍵調整變焦值。

- 數字位移

數字變焦調整後，可調整數字位移調整畫面位置，選擇該欄後按確定鍵進入調整模式，之後上下左右鍵調整。

- 多點校正

一選項包含3x3（曲面校正），5x5，9x9。選中該選項後，左右鍵切換選項，確定鍵進入對應的調整模式。

一進入多點校正模式後，按上下左右鍵選擇需要調整的點。

一按下確定鍵，所選的點變為紅色，進入調整狀態。

一此時按上下左右鍵進行圖像調整。

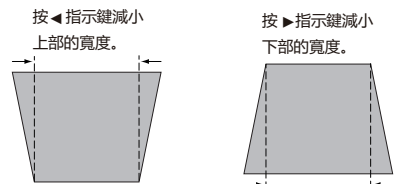
一按確定鍵退出當前調整。

一調整完成後按MENU,EXIT或Power鍵退出調整。

一梯形校正/四角校正/數字變焦/多點校正，功能有互斥性。（即調整某一項時，其它各項的調整效果將復位）

- 復位

所有梯形校正設定恢復為默認設定。



4、對比度增強

可選擇畫面的對比度是否需要增強。設置開或關。

5、高海拔

關：在海拔低於800米地區使用時，設置為關。

高地1：在海拔高於800米低於1500米地區使用時，設置為高地1。

高地2：在海拔高於800米低於1500米地區使用時，設置為高地2。

6、測試圖

選擇測試圖，按OK鍵切換測試圖畫面，按退出鍵退出測試圖。

測試圖包括紅、綠、藍、白、灰、黑、彩條、灰階1、灰階2、灰階3、灰階4、格子圖。

選擇測試模式以便輕鬆進行各種調整。

7、串口波特率

選擇投影機串口控制的波特率設定。

高級

1、語言

可選擇多種語言。包括中文，繁體中文，英文和韓

2、自動關機

從不關機模式關閉。

5分鐘 無信號無操作，投影機5分鐘後自動關機，進入待機模式。

30分鐘 無信號無操作，投影機30分鐘後自動關機，進入待機模式。

60分鐘 無信號無操作，投影機60分鐘後自動關機，進入待機模式。



3、網絡

功能：該功能適用於局域網中電腦對投影機的遠程控制。

準備階段

- (1) 所需設備：投影機，電腦，網線；
- (2) 連接過程：用直連或交叉網線將投影機連接到局域網中的路由器或交換機。若直接連接投影機和電腦，使用直連網線不能連接上，建議使用交叉網線。
- (3) 電腦開機，投影機插上電源線後，局域網接口和電腦接口的指示燈不停閃爍。

使用步驟

- (1) 打開投影機。
- (2) 獲取網絡地址，DHCP設置為開，自動獲取IP地址。（若熟悉網絡的人員，可通過將DHCP設置為關，手動設置IP地址。）
- (3) 在同一局域網的電腦上使用PjLink協議連接投影儀並進行控制。



網絡	
DHCP	開
IP地址	192.168.001.100
子網掩碼	255.255.255.000
默認網關	192.168.001.001
DNS	192.168.001.001
MAC	00-50-56-34-43-89

4、AC開機

開 插上電源直接開機。

關 插上電源進入待機。

5、待機模式

網 絡 待機功耗高，但可通過網絡開機。

ECO 待機功耗低，待機時不能使用網絡開機。

6、開機畫面

無 無開機畫面。

默認值 使用默認開機畫面。

用戶 使用用戶自定義開機畫面。

7、有效遙控碼

(1) 選中該欄後按下OK鍵，然後左右鍵調整選項，選定之後再次按下OK鍵，選項生效。

(2) 當遙控器代碼 (ID) 與「有效遙控碼」一致時，投影機響應

遙控。否則投影機不響應，但在畫面左上角出以下提示：

(左側數字代表菜單設定的有效遙控碼，右側數字代表實際接收到的遙控碼。)



(3) 強製匹配：不管菜單設定與實際遙控ID為何值，進行以下操作，都將菜單設定與實際遙控相匹配-----遙控器依次按鍵：「INPUT,INPUT,INPUT,INPUT,INPUT, ◀, ◀, ◀, ◀, ◀, 「(五次輸入源，五次左)，每次按鍵間隔不超過1秒。(該操作在開機或待機下均有效。)

(4)多代碼遙控器出廠時默認為代碼0 (ID=0)。其切換ID+方法如下：同時按下OK鍵與任一數字鍵3秒切換為該數字對應ID。(切換成功遙控器頂部LED閃爍兩次)

8、背景色

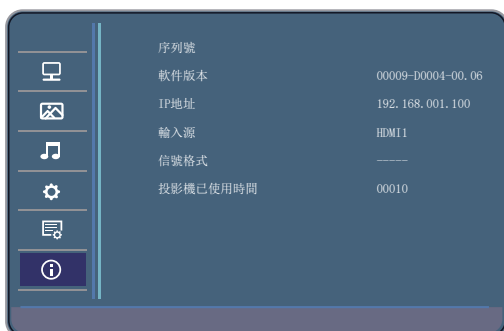
可設定投影機無信號時的畫面背景顏色，可選項：藍色、黑色

9、恢復默認設置

恢復菜單中的設定項為初始默認設定。

信息 ⓘ

用於查看機器序列號、軟件版本、IP地址、輸入源、信號格式、投影機已使用時間。



USB菜單操作

接入外部儲存設備，可以訪問外置儲存設備的圖片、音樂、電影、文檔等內容。



1、選擇圖片播放時，按OK鍵進入，再次選擇存儲設備按OK鍵進入圖片選擇項，圖片在文件夾內的要先選擇文件夾，再按OK鍵，選擇所需播放的圖片，按OK鍵播放。

播放菜單包含暫停、上一個、下一個、停止、循環播放、隨機播放等可選功能。

2、選擇音樂播放時，按OK鍵進入，再次選擇存儲設備按OK鍵進入音樂文件選擇項，音樂在文件夾內的要先選擇文件夾，再按OK鍵，選擇所需播放的音樂文件，按OK鍵播放。

播放菜單包含暫停、快退、快進、上一個、下一個、停止、循環播放、隨機播放等可選功能。

3、選擇電影播放時，按OK鍵進入，再次選擇存儲設備按OK鍵進入視頻文件選擇項，視頻在文件夾內的要先選擇文件夾，再按OK鍵，選擇所需播放的視頻文件，按OK鍵播放。

播放視頻時，按OK鍵進入視頻設置菜單，內容包括暫停、快退、快進、上一個、下一個、停止、循環播放、隨機播放等可選功能。

遙控器操作

對於一些常用操作，建議使用遙控器完成。只需按一個按鍵即可以進行操作，而無需呼出屏幕菜單。

凍結鍵

按遙控器上的凍結鍵，使屏幕圖像靜止。要解除靜止功能，請再按凍結鍵或其他任意鍵。

輸入源鍵

選擇不同輸入源。

自動設定鍵

按遙控器上的自動設定鍵，進入自動搜索輸入源模式(需將自動信源搜索設定為開)。

節能鍵

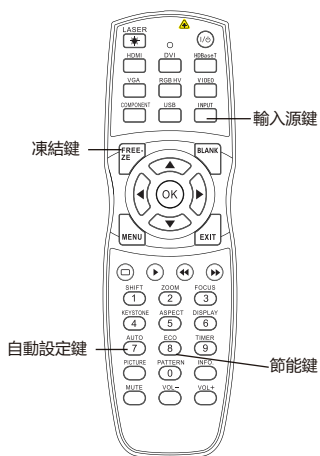
按遙控器上的節能鍵，進入激光模式選擇，從而改變屏幕亮度。

標準 正常亮度。

ECO1 較低亮度。

ECO2 最低亮度。

遙控器



注意：

有關其他按鍵的說明請參見下一頁。

黑屏鍵

按遙控器上的黑屏鍵，圖像消失，出現黑屏。
再按黑屏鍵，圖像恢復正常。每按一次黑屏鍵，屏幕變化如下：
黑屏 → 正常 → 黑屏 → 正常 →

遙控器



黑屏鍵

縱橫比鍵

計時器鍵

圖像模式鍵

信息查看鍵

計時器鍵

按計時器鍵，彈出自動關機菜單。

可選項為：

- (1) 從不.....無信號自動關機功能關閉
- (2) 5分鐘.....無信號輸入，投影機自動關機進入待機狀態。
- (3) 30分鐘.....無信號輸入，投影機自動關機進入待機狀態。
- (4) 60分鐘.....無信號輸入，投影機自動關機進入待機狀態。

圖像模式鍵

按遙控器上的圖像模式鍵，選擇所需的圖像模式。

注意：

有關其他按鍵的說明請參見上一頁。

縱橫比鍵

調整範圍正常,全屏、4:3、16:9、全景，點對點可選擇。

顯示鍵

顯示輸入通道及分辨率信息。

使用 PJLink 協議操作投影機 本投影機適用 PJLink1類標準

PJLink 協議使用的控制投影儀的命令示例如下：

控制內容		指令						返回
電源控制	關	P	O	W	R	_	0	OK(正確)或ERR(錯誤)3
	開	P	O	W	R	_	1	OK(正確)或ERR(錯誤)3
電源狀態查詢		P	O	W	R	_	?	0: 待機模式 1: 電源開 2: 待機模式 (冷卻) 3: 電源開 (預熱)
輸入列表查詢		I	N	S	T	_	?	"21 32 33 11 41"
輸入改變	電腦	I	N	P	T	_	1 1	OK(正確)或ERR(錯誤)3
	HDMI	I	N	P	T	_	3 2	OK(正確)或ERR(錯誤)3
	DVI	I	N	P	T	_	3 3	OK(正確)或ERR(錯誤)3
	視頻	I	N	P	T	_	2 1	OK(正確)或ERR(錯誤)3
	USB VIEWER	I	N	P	T	_	4 1	OK(正確)或ERR(錯誤)3
輸入狀態查詢		I	N	P	T	_	?	11 : 電腦 32 : HDMI 33 : DVI 21 : 視頻 41 : USB 或ERR(錯誤)3
AV 消音		A	V	M	T	_	3 0	OK(正確)或ERR(錯誤)3
		A	V	M	T	_	3 1	OK(正確)或ERR(錯誤)3
AV 靜音狀態查詢		A	V	M	T	_	?	30: 關 31: 開 或ERR(錯誤)3
燈泡查詢		L	A	M	P	_	?	第一數字:光源使用時間 (小時) 第二數字:0:光源關閉 1:光源開啟
錯誤狀態查詢		E	R	S	T	_	?	第一字節:風扇錯誤狀態 第二字節:光源錯誤狀態 第三字節:溫度錯誤狀態 第四字節:未使用, 返回0 第五字節:未使用, 返回0 第六字節 :其他錯誤狀態 0:未偵測到錯誤 2:偵測到錯誤

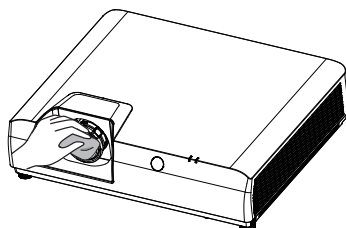
PJLink 相容:

本產品符合 PJLink 1類標準，可執行所有 1類指令。
有關詳情，請訪問 <http://pjlink.jbmiaor.jp/english/>

清潔投影機鏡頭

在清潔之前拔掉交流電源線。

將非研磨性的鏡頭清潔劑塗抹在一塊幹淨的布上，然後輕輕擦拭鏡頭，或使用鏡頭清潔紙或商用吹風機清潔鏡頭。避免使用過多的清潔劑。研磨性清潔劑、溶劑或其它粗糙的化學製品會劃傷鏡頭。

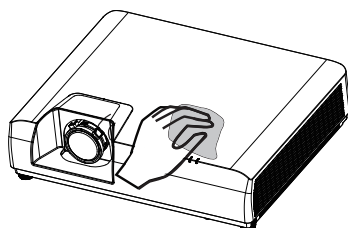


清潔投影機機殼

在清潔之前拔掉交流電源線。

用幹淨的軟布輕輕擦拭投影機表面。當污垢嚴重時，使用少量的中性清潔劑塗於一塊柔軟幹淨的布上，輕輕擦拭。避免使用過多的清潔劑。研磨性清潔劑、溶劑或其它粗糙的化學製品會劃傷機殼表面。

當不使用投影機時，將投影機放進便攜包中，以免灰塵堆積或被劃傷。



清潔濾網

濾網用於防止投影機內部鏡頭組件的表面堆積灰塵。如果濾網被灰塵等堵塞，將降低冷卻風扇的效力，從而導致投影機內部熱量聚集，縮短投影機的使用壽命。如果「清潔濾網」圖標在屏幕上出現則應立即清潔濾網或更換濾網(清潔濾網後請將菜單中濾網計時器復位)

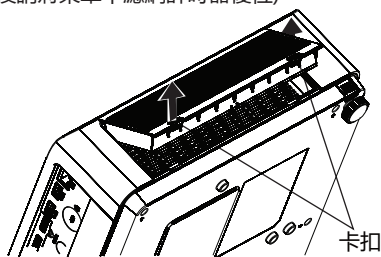
請按下列步驟清潔濾網：

- 1 關閉投影機，從電源插座拔下交流電源線。
- 2 翻轉投影機並移除濾網。
- 3 用刷子輕輕清潔濾網。
- 4 將濾網重新裝好



注意
取下濾網後，不要操作投影機。否則，灰塵將附著在鏡頭組件上，有損圖像質量。

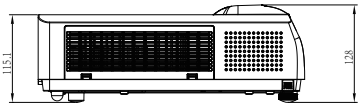
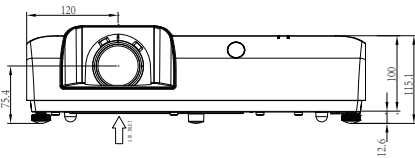
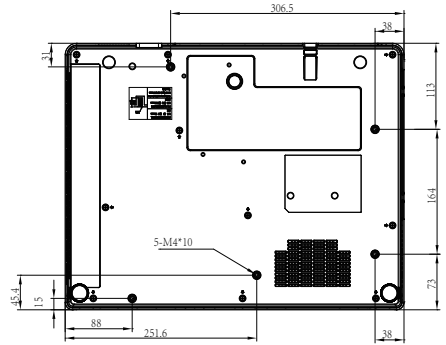
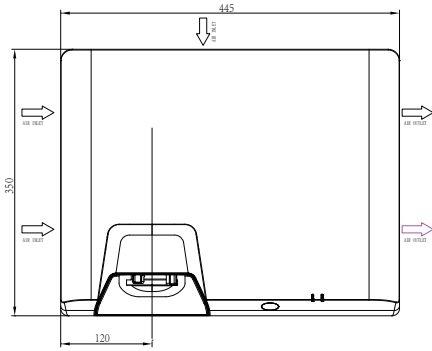
切勿將小物件放入通風口。否則，可能會導致投影機故障。



用手指勾住濾網扣，取出濾網。

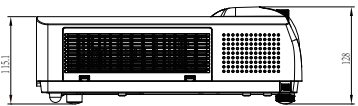
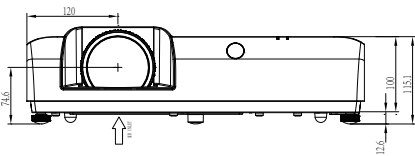
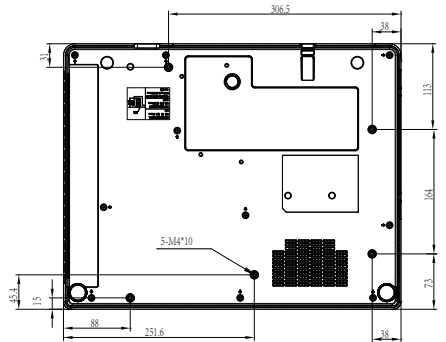
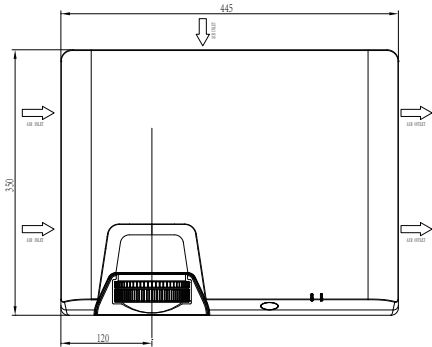
外觀尺寸圖

單位：mm



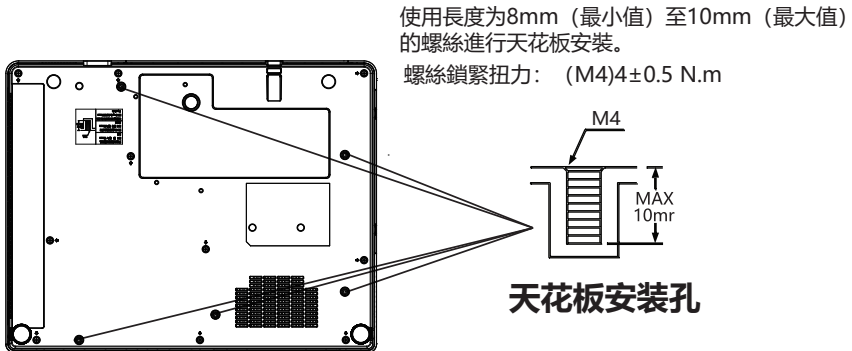
外觀尺寸圖 0.68

單位：mm



吊裝支架的安全措施

- 吊裝支架的安裝工作應該由持有資格的技术人員完成。
- 即使在保修期間，不是從特許經銷商購買的吊裝支架，在使用時造成的危害和損壞製造商概不負責。
- 請立即取下不使用的吊裝支架。
- 確保使用扭力螺絲刀，切勿使用電動螺絲刀或沖擊式螺絲刀。
- 有關詳細信息，請參閱隨吊裝支架附帶的使用操作指南。
- 附件和單獨出售的部件的型號如有變更恕不另行通知。
- 確保吊頂安裝組件上的螺絲不會接觸到天花板上的金屬零件材料（金屬板條、電線或線路板），否則可能會引起火災。



可接受輸入信號 *2

VGA信号

Specification			
Resolution	H-freq(KHz)	V-freq(Hz)	Pixel clock(MHz)
640x480	31.469	59.940	25.175
	35.000	60.000	30.240
	37.861	72.800	31.500
	37.860	76.000	31.500
	43.269	85.000	36.000
800x600	35.156	56.250	35.000
	37.879	60.317	40.000
	48.077	72.169	50.000
832x624	48.376	76.000	49.600
	48.674	86.061	66.260
	49.726	74.000	67.283
1024x768	48.358	60.004	65.000
	66.476	70.069	75.000
	68.023	75.000	78.750
	68.678	81.667	81.000
1152x864	67.500	75.000	100.000
1280x720	45.000	60.000	74.250
1280x768	47.776	59.070	79.500
	60.250	71.000	102.250
	60.500	84.000	117.500
1280x800	49.702	59.810	84.600
	62.706	74.004	100.000
	71.604	84.880	122.000
1280x850	60.000	60.000	108.000
1280x1024	68.981	60.000	108.000
	79.877	75.000	135.000
	81.170	85.000	157.500
1366x768	47.712	59.790	85.500
	47.720	59.790	84.750
1400x1050	65.317	59.970	121.750
	82.270	71.000	158.000
1440x900	55.935	59.000	108.000
1600x900	60.000	60.000	108.000
1600x1200	76.000	60.000	162.000
1600x1050	65.290	59.864	148.250
1520x1080	67.500	60.000	148.500
1620x1200	76.000	59.860	154.000

注意

- 當輸入非表格內信號時，圖像可能無法正常顯示。
- 當輸入信號的銀幕分辨率與面板的不同時，該信號將不以其初始分辨率顯示。文字和線條可能會變形。

指示燈和投影機狀態

檢查指示燈，以了解投影機狀態。

指示燈		投影機狀態
POWER 綠色 / 紅色	WARNING 黃色	
○	○	投影機處於關閉狀態（交流電源線沒有插入）。
●	○	投影機處於待機狀態，按待機鍵開啟投影機。
●	○	投影機處於正常開機狀態。
●	○	投影機正在冷卻，要到完全冷卻，並且電源指示燈停止閃爍後才可打開投影機。
—	●	黃色指示燈閃一下，風扇異常報錯。
—	●	黃色指示燈閃三下，第二組激光器異常報錯。
—	●	黃色指示燈閃四下，色輪報錯。
—	●	黃色指示燈閃六下，風扇轉速異常報錯。
—	●	黃色指示燈閃七下，第一組激光器報錯。
—	●	黃色指示燈常亮，溫度異常。

- : 關
- : 紅色常亮
- : 紅色閃爍
- : 綠色常亮
- : 綠色閃爍
- : 黃色常亮
- : 黃色閃爍
- : 與該指示燈狀態無關

RS232控制方式

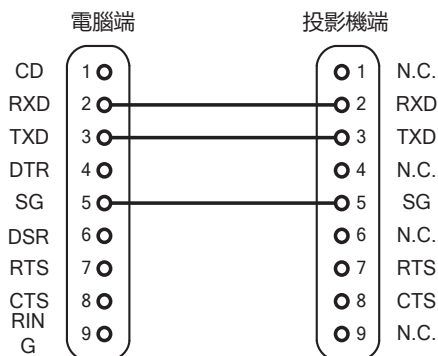
1. 串口连接

1.1 端口设置项目

項目	設置值
通信方法	異步通信
通信速度	默認19200 (在設置一串口波特率中可選擇9600或19200或115200)
長位	8 位
奇偶校驗	否
停止位	1
流量控制	否

1.2 連線方式

只能使用 RS232 串行直通電纜連接 PC 和投影機。



1. 串口命令:

區分大小寫，且每個命令以 [CR] (回車鍵) 為結束符。

命令	選項	命令	選項
C00	開機	C13	圖像模式--DICOM
C01	關機		
C10	圖像模式--標準		
C11	圖像模式--動態		
C12	圖像模式--影院		

命令	選項	命令	選項
C18	圖像模式--用戶	C4C	測試圖--格子
C20	INPUT VGA	C52	靜音開
C22	INPUT HDMI 1	C53	靜音關
C23	INPUT HDMI 2	C54	畫面凍結打開
C25	INPUT VIDEO	C55	畫面凍結關閉
C26	INPUT USB	C56	AUTO SETUP
C40	測試圖 (黑屏) 退出	C57	音量 +
C41	測試圖-紅	C58	音量 -
C42	測試圖-綠	C8D	KEYSTONE 歸零
C43	測試圖-藍	C8E	KEYSTONE ↓
C44	測試圖-白	C8F	KEYSTONE ↑
C45	測試圖-灰	C93	投影方式：自動
C46	測試圖-黑 (黑屏)	C94	前置正投
C47	測試圖-彩條	C95	前置吊投
C48	測試圖--灰階1	C96	後置正投
C49	測試圖--灰階2	C97	後置吊投
C4A	測試圖--灰階3		
C4B	測試圖--灰階4		

故障檢測

在請求經銷商或維修中心幫助之前，請再次檢查下列各項：

故障	解決方法
不開機	<ul style="list-style-type: none"> – 將投影機電源插頭插入交流電源插座。 – 確認電源指示燈是否呈紅色亮。 – 檢查警告指示燈。如果警告指示燈橙色亮，則需要查看指示燈，狀態指示。
輸入信號自動切換（或不自動切換）	<ul style="list-style-type: none"> – 確定正確調整輸入源搜索功能。
圖像不清晰	<ul style="list-style-type: none"> – 調整投影機的焦距。 – 提供合適的投影距離。 – 檢查投影鏡頭是否需要清潔。 – 將投影機從較冷的溫度環境移至較熱的溫度環境時可能會導致投影鏡頭上出現濕氣凝結。如果發生此情況，要等到凝結消失才可能打開投影機。
圖像左/右翻轉 圖像上/下翻轉	<ul style="list-style-type: none"> – 檢查「吊/背投」功能。 – 檢查「吊頂」功能。
圖像不夠亮	<ul style="list-style-type: none"> – 檢查對比度或亮度的調節是否合適。 – 檢查圖像模式選擇是否合適。 – 檢查激光模式選擇是否合適。
無圖像	<ul style="list-style-type: none"> – 檢查電腦或視頻設備與投影機的連接。 – 檢查來自電腦的輸入信號是否正確。與某些便攜式電腦連接時，通常需要改變其顯示器輸出的設置。請參見電腦用戶手冊進行設置。 – 開啟投影機後約30秒種才能顯示圖像。 – 檢查輸入信號、色彩系統、視頻系統或電腦系統模式。 – 使用無顯示功能時，圖像無法顯示。按遙控器上的黑屏鍵或其他按鍵。

顏色異常	<ul style="list-style-type: none"> - 檢查輸入信號、色彩系統、視頻系統或電腦系統模式。 - 確定「圖像模式」下飽和度的值合適。
自動電腦調整功能無效	<ul style="list-style-type: none"> - 檢查輸入源信號。自動電腦調整功能在選擇480P、576p、720p、480i、576i、1080P或1080i時無效。
設置無法在電源關閉後保存	<ul style="list-style-type: none"> - 確定在調整設置後選擇了儲存。某些設置在未選擇「儲存」的情況下無法保存。
自動設定無法正常工作	<ul style="list-style-type: none"> - 確保輸入源搜索已設為開或當前為VGA通道且輸入了信號。
圖像變形或消失	<ul style="list-style-type: none"> - 檢查並調整電腦調整菜單或屏幕菜單。
在開機後出現密碼提示框	<ul style="list-style-type: none"> - 設置了密碼鎖定。
遙控器不工作	<ul style="list-style-type: none"> - 檢查電池。 - 確保投影機與遙控器之間沒有障礙物。 - 確保使用遙控器時不會離投影機太遠。最大的操作範圍是8米。 - 確保遙控器代碼和投影機代碼一致。 - 在設置菜單中解除遙控器的按鍵鎖定。
指示燈亮或閃爍	<ul style="list-style-type: none"> - 根據指示燈和投影機狀態檢查投影機狀態。
無法解除鎖定開機畫面密碼，按鍵鎖定和密碼鎖定	<ul style="list-style-type: none"> - 請與經銷商或維修中心聯系。

- 確保將投影機正確連接至外圍設備。
- 確保將所有設備連接至交流電源插座，並且電源已經開啟。
- 如果投影機無法投影所連接電腦的圖像，請重新啟動電腦。



警告：

本投影機操作時使用高壓。請勿打開機殼。

如遵循上述方法操作後，問題仍然存在，請聯系銷售商或維修中心。請告知型號並說明問題。我們會告知您如何獲得維修。