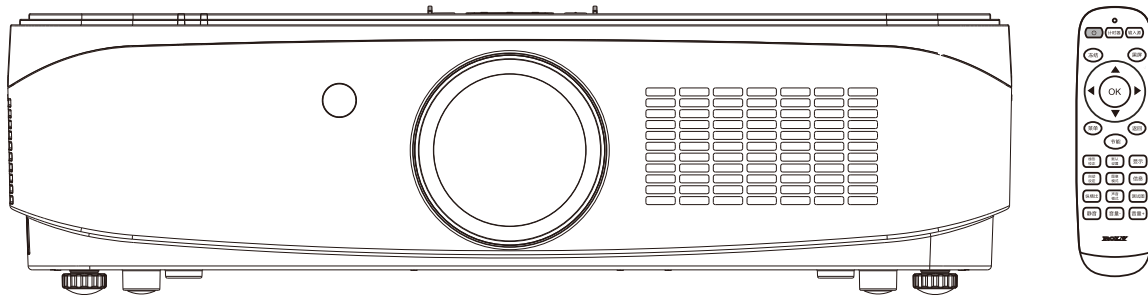


ROLY

使用說明書 快速指南 液晶投影機

型號: RL-705W RL-705U



感謝您購買本產品。

- 使用本產品前，請仔細閱讀本說明書，並妥善保管以供未來查詢之用。
- 使用本產品前，請務必閱讀「重要安全提示！」(➔ 第 3 到 8 頁)。

目錄

重要安全提示！	3	基本操作	
準備工作		開啟 / 關閉投影機	17
使用注意事項	9	開啟投影機	17
鏡頭保護材料	9	關閉投影機	17
搬運注意事項	9	附錄	
安裝注意事項	9	規格	18
安全	11	尺寸	20
DIGITAL LINK	12	安裝吊裝支架的注意事項	21
投影機支援的應用軟體	12		
廢棄處理	12		
存放	13		
使用注意事項	13		
附件	14		
關於您的投影機 (連接端子)	15		
開始使用之前			
安裝	16		
安裝模式	16		

重要安全提示！

警告： 本設備必須接地。

警告： 為防止可能導致火災或觸電危害的損壞，請勿讓本電器淋雨或受潮。
本裝置不能在視覺顯示工作場所中的直接視野區裡使用。為避免在視覺顯示工作場所造成干擾性反射，嚴禁將本裝置放置在直接視野區內。
本設備不適用於符合 **BildscharbV** 法規的影片工作站。

根據 ISO 7779，操作者位置處的聲壓強度為等於或小於 70 dB (A)。

警告：

1. 如果長時間不使用本設備，請務必從電源插座上拔掉電源插頭。
2. 為了避免發生觸電事故，請勿打開外蓋。內部沒有使用者可自行維修的元件。請委託合格的人員進行維修。
3. 請勿拆除電源插頭的接地端。本設備配有二極接地型電源插頭。該插頭只能與接地型電源插座配合使用。此為安全功能。如果您無法將插頭插入插座，請與電工聯絡。切勿破壞接地插頭的作用。

警告：

本設備符合 CISPR32 的甲類標準。

此為甲類資訊技術設備，於居住環境中使用時，可能會造成射頻擾動，在此種情況下，使用者會被要求採取某些適當的對策。

注意事項： 為確保產品持續符合規定，請遵守隨附的安裝說明書。包括：連接電腦或週邊設備時，必須使用隨附的電源線和屏蔽型介面電纜。此外，對該設備進行任何未經許可的變更和改造，都可能造成使用者的操作權利失效。

警告： 為避免發生火災或觸電事故，請勿讓本產品淋雨或受潮。

警告： 電擊危險請勿打開



投影機上標示



等邊三角形內帶有箭頭的閃電標誌，是為了警告使用者本產品內部存在非絕緣的「危險電壓」，此電壓有造成人員觸電的危險。



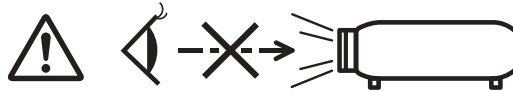
等邊三角形內的驚歎號標誌是提醒使用者產品隨附重要操作及維護（維修）的文字說明。

重要安全提示！

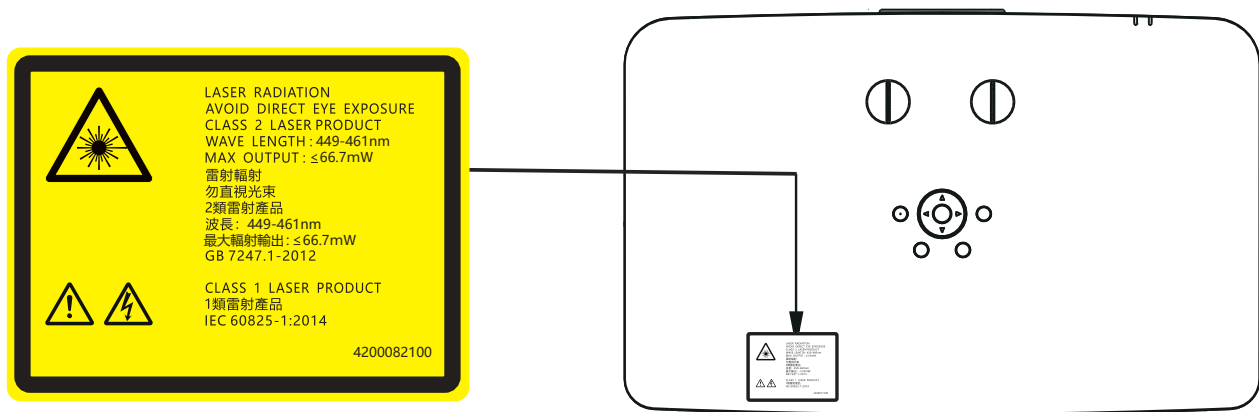
雷射聲明

1. 依據 IEC 60825-1:2014 標準本產品符合第一類雷射產品。
2. 依據 IEC 62471-5 : 2015 標準本產品符合第二類雷射產品。
3. 依據 GB 7247.1-2012 《雷射產品的安全第1部分：設備分類、要求》，本產品符合第二類雷射產品。

警告： 在使用投影機期間，切勿直視鏡頭發射出之光線。



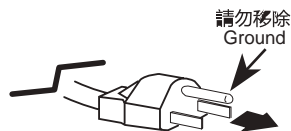
投影機上標示



注意事項： 使用此處指定以外的控制、調整或執行程序可能會導致有害輻射外洩。

注意事項

本設備配有二極接地型電源插頭。請勿拆除電源插頭的接地端。本插頭只能配合接地型電源插座使用。此為安全功能。如果您無法將插頭插入插座，請與電工聯絡。切勿破壞接地插頭的作用。



緊急處理方法

為防止使用者及其他人之危害及生命財產的損失，如有發生異常時，請立即拔出電源線插頭並停止使用。

臺灣限定的廢電池回收標識



廢電池請回收

重要安全提示！

警告：

■ 電源

應將壁式電源插座或電源斷路器安裝在設備附近，確保在出現問題時便於插拔。如果出現以下問題，請立即拔掉壁式電源插座上的電源插頭。

在這些情況下繼續使用投影機，將導致火災或電擊，或造成視覺受損。

- 如果有異物或水進入投影機內，請切斷電源。
- 如果投影機掉落或機殼受損，請切斷電源。
- 如果發現投影機冒煙、發出異味或噪音，請切斷電源。

請聯絡指定的維修中心進行維修，切勿嘗試自行維修投影機。

遇雷雨天氣，請勿觸摸投影機或電纜。

否則，可能會導致觸電。

請勿損壞電源線或電源插頭。

如果使用受損的電源線，可能會導致觸電、短路或火災。

- 請勿損壞、改造、過分彎曲、扭轉、拉扯、纏繞電源線，或者使電源線靠近發熱物體，或者在電源線上放置重物。

如有需要，請委託指定的維修中心維修電源線。

請勿使用隨附電源線以外的電源線。

否則，容易導致觸電或火災。請注意：如未使用提供的電源線於電源插座一側的裝置進行接地連接，則可能導致觸電。

將電源插頭穩固插入壁式電源插座中，並確保電源連接器穩固插入投影機電源端子。

如果電源插頭插入不正確，可能會導致觸電或過熱。

- 請勿使用破損的電源插頭或已鬆弛的壁式電源插座。

當手潮濕時，切勿觸摸電源插頭或電源連接插頭。

否則，容易導致觸電。

請勿超過壁式電源插座的負荷。

如果電源超出負荷（例如：插入過多電源變壓器），可能會導致溫度過高甚至引發火災。

請定期清潔電源插頭，以避免灰塵覆蓋插頭。

否則可能會導致火災。

- 如果電源插頭上堆積了灰塵，灰塵中的濕氣可能會影響絕緣效果。
- 如果長時間不使用投影機，請拔掉壁式電源插座上的電源插頭。

請定期拔掉壁式電源插座上的電源插頭，並使用乾布擦拭。

■ 使用 / 安裝

請勿將投影機放置在地毯或海綿墊等柔軟物體上。

否則，可能會使投影機機身過熱，並由此引起燃燒、火災或損壞投影機。

請勿將投影機安裝在潮濕多塵、或投影機可能會接觸油煙或蒸氣的場所。

在此條件下使用投影機會導致火災、觸電或元件老化。油可能還會讓塑膠變形，投影機就可能掉落，例如安裝在天花板上時。

請勿將投影機安裝在強度不足以承受投影機全重的位置或傾斜、不穩固的表面上。

否則，可能會出現投影機掉落或傾倒的情況，導致人員受傷或設備損壞。

請勿將投影機安裝在人們會經過的地方。

人們可能會撞到投影機或被電源線絆倒，這可能會導致火災、觸電或受傷。

重要安全提示！

警告：

不要蓋住進氣口 / 排氣口。

否則，可能會使投影機機身過熱，並引起火災或損壞投影機。

- 請勿將投影機置於狹窄、通風不良的場所。
- 請勿將投影機放在抹布或紙張等容易被吸入進氣口的材料上。
- 排氣口與任何牆壁或物體之間至少須保持 1 m (39-3/8") 的距離，進氣口與任何牆壁或物體之間至少須保持 50 cm (19-11/16") 的距離。

在使用投影機期間，切勿直視鏡頭發射出的光線，或將皮膚暴露在此類光線下。

請勿使用光學裝置（例如放大鏡或鏡子）進入投影光束。

否則可能會導致灼傷或視力受損。

- 投影機鏡頭會發射出強光。請勿直視此光線，或將雙手暴露在此光線的直射下。
- 請特別注意不要讓兒童直視鏡頭。另外，當您離開投影機時，請關閉電源及主電源。

請勿在裝有鏡頭蓋的情況下投射影像。

否則，可能會引起火災。

切勿試圖改裝或拆解投影機。

高壓電可能會導致火災或觸電等事故。

- 請委託指定的維修中心進行所有檢查、調整及維修工作。

請避免讓金屬物品、易燃物或液體進入投影機內。請勿弄濕投影機。

否則，可能會造成短路或溫度過高，進而導致火災、觸電等事故或投影機故障。

- 請勿在投影機附近放置盛有液體的容器或金屬物品。
- 如果有液體進入投影機內，請諮詢經銷商。
- 請特別留意兒童。

請使用 ROLY 指定的吊裝支架。

使用非指定的吊裝支架可能導致機器掉落。

- 請在吊裝支架上安裝隨附的安全電纜，以避免投影機掉落。

安裝工作僅限由合格的技術人員進行，例如將投影機吊掛裝到天花板上。

如果安裝時固定不當，可能會導致人員受傷或觸電等事故。

■ 附件

請正確使用或丟棄電池，並參閱以下說明。

否則，可能會造成灼傷、電池漏液、過熱、爆炸或火災等意外。

- 請使用指定電池。
- 請勿充電乾電池。
- 請勿拆解乾電池。
- 請勿加熱電池或將電池浸入水中或擲入火中。
- 請勿將電池正負極接觸到金屬物品，如項鍊或髮夾。
- 請勿將電池與金屬物品一起存放或攜帶。
- 請將電池存放在塑膠袋裡，並遠離金屬物品。
- 裝入電池時，請確認極性（正與負）的連接正確。
- 請勿將新舊電池或不同類型的電池混用。
- 請勿使用外皮已剝落的電池。

如果電池漏液，請勿用手直接觸摸漏液，並根據需要採取以下措施。

- 若皮膚或衣服接觸到電池漏液，可能會導致皮膚紅腫或損傷。請立即用清水沖洗，然後就醫。
- 如果電池漏液進入眼睛，可能會導致失明。在此情況下，請勿揉眼睛。請立即用清水沖洗，然後就醫。

切勿讓兒童接觸電池。

意外吞下附件會造成身體傷害。

- 如果誤食，請立即就醫。

請即時取出遙控器中的廢棄電池。

- 如果任憑廢棄電池留置在遙控器中，可能會導致電池漏液、內部溫度異常升高甚至發生爆炸。

重要安全提示！

注意事項：

■ 電源

拔下電源線時，務必握住電源插頭和電源連接器。

如果拉扯電源線，可能會損壞導線，並導致火災、短路或嚴重的觸電事故。

如果長時間不使用投影機，請拔掉壁式電源插座上的電源插頭。

否則可能會導致火災或觸電。

更換投影鏡頭前，務必關閉電源並將電源插頭從壁式插座中拔出。

- 意外的投射可能會對眼睛造成傷害。
- 如果在沒有拔下電源插頭的狀態下更換投影鏡頭，可能會導致觸電。

進行任何清潔和更換組件前，請將電源插頭從牆上插座拔出。

否則可能會導致觸電。

■ 使用 / 安裝

請勿在投影機頂部放置任何重物。

否則，可能會造成投影機不穩或掉落，並導致人員受傷或設備受損。投影機會損壞或變形。

請勿坐在投影機上。

否則可能會摔傷或損壞投影機，並造成人員受傷。

- 請勿讓兒童站立或坐在投影機上。

請勿將投影機置於溫度過高的場所。

否則，可能會造成外殼或內部元件老化或發生火災。

- 在陽光直射或電暖器附近等場所時應格外小心。

移動鏡頭時，請勿將手伸入光學鏡頭旁的開口內。

否則可能會導致受傷。

請勿將投影機放置在可能受鹽或腐蝕性氣體影響的場所。

否則可能因腐蝕而導致掉落。此外，腐蝕還可能造成故障。

使用投影機時，請勿站在鏡頭前。

否則可能會造成損壞並灼燒衣服。

- 投影機鏡頭會發射出強光。

使用投影機時，請勿將物品放在鏡頭前。

請勿在投影鏡頭前面放置物品以免擋住投影。

否則可能會造成火災或損壞物品並會導致投影機功能故障。

- 投影機鏡頭會發射出強光。

移動投影機之前，請務必拔除投影機上的所有電纜。

在未拔下電纜的情況下移動投影機，可能會損壞電纜，進而導致火災或觸電。

不要將頭戴式耳機和耳機插入〈AUDIO OUT〉端子。

頭戴式耳機和耳機音量過大可能會導致聽力受損。

將投影機安裝到天花板上時，請勿讓安裝螺絲和電源線接觸到天花板內部的金屬元件。

接觸天花板內部的金屬元件會導致觸電。

重要安全提示！

注意事項：

■ **附件**

如果長時間不使用投影機，請將電池從遙控器中取出。
否則，將會使電池漏液、過熱、起火或爆炸，可能會導致火災或污染周圍區域。

■ **保養**

請勿安裝潮濕的空氣濾清組件。
這樣做可能會導致觸電或故障。

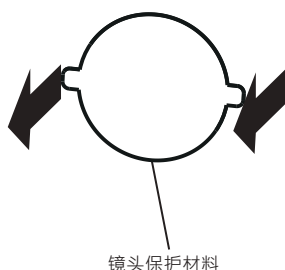
- 清潔空氣濾清組件後，將其徹底乾燥後再重新安裝。

使用注意事項

鏡頭保護材料

為保護投影鏡頭在搬運時免受震動，購買時鏡頭保護材料已覆在產品上。使用前請取下鏡頭保護材料，並保存以供未來使用。將鏡頭位置移到原位，並在搬運時附上鏡頭保護材料。

有關如何將鏡頭移動至原始設定位置的步驟，請參閱「Projecting」中的「Moving the lens position to the home position」(→ 使用說明書 – 詳細篇)。



搬運注意事項

- 搬運投影機時，應抓緊投影機底部，避免過度震動及撞擊。這可能會損壞內部元件並造成故障。
- 搬運投影機時應將可調式腳座收起。否則可能會損壞可調式腳座。

安裝注意事項

■ 請勿將投影機安裝在室外。

投影機專門為室內使用設計。

■ 請勿將投影機安裝在以下位置。

- 受到震動及撞擊的位置，例如，車子等交通工具中：否則可能會損壞內部零件或導致設備故障。
- 靠近海域或可能有腐蝕性氣體的地方：投影機可能會因腐蝕而故障。也可能會縮短元件壽命並造成故障。
- 空調排氣口附近：視使用條件而定，畫面可能會受排氣口排出的高溫空氣或空調排出的冷熱空氣影響，而出現罕見的抖動。確保投影機或其他設備排出的廢氣或空調排出的空氣不會直吹投影機的正面。
- 溫度劇烈變化的位置，例如，光源（投射燈）附近：可能會縮短光源的使用壽命，或因熱氣而使投影機變形而造成故障。
遵循投影機的操作環境溫度。
- 高電壓電纜線附近或馬達附近：否則可能會干擾投影機。

■ 諸如投影機安裝到天花板等安裝工作，應請合格的技術人員或經銷商進行。

為確保投影機的性能與安全，安裝到天花板或高處時，應請合格的技術人員或經銷商進行。

■ 請合格的技術人員或經銷商安裝連接纜線。

如因安裝不當而導致無法實現纜線的傳輸特性，可能出現影像及聲音中斷的現象。

■ 如果周圍有來自於廣播電台或無線電的強烈無線電波，投影機可能無法正常運作。

如果安裝位置附近有任何輸出強烈無線電波的設施或設備，則請將投影機安裝於遠離此類無線電波源的位置。此外，您還可使用一片金屬箔或一根兩段均已接地的金屬導線管將連接到（DIGITAL LINK/LAN）端子的區域網路纜線包裹起來。

■ 對焦調整

開啟投影機時，高透明度的投影鏡頭容易受到光源的光照影響，導致對焦不穩。建議在持續投射影像至少30分鐘後再調整鏡頭對焦。

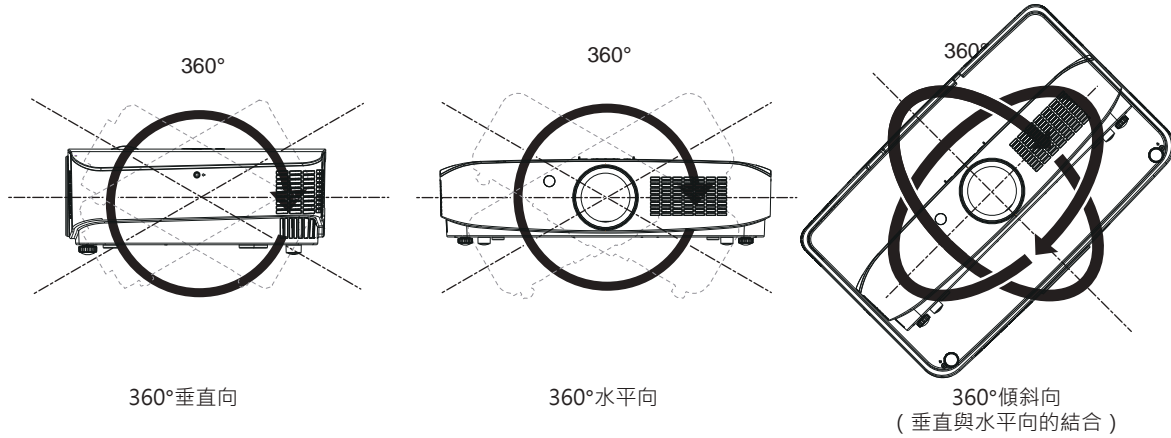
使用注意事項

■ 請勿在 2 500 m 或更高海拔處安裝投影機。

■ 請勿在環境溫度高於 40 °C 的地方使用投影機。

在海拔高度過高或操作環境溫度過高的位置使用投影機可能會縮短組件使用壽命或導致設備故障。

■ 能夠做到 360° 全方位投影。

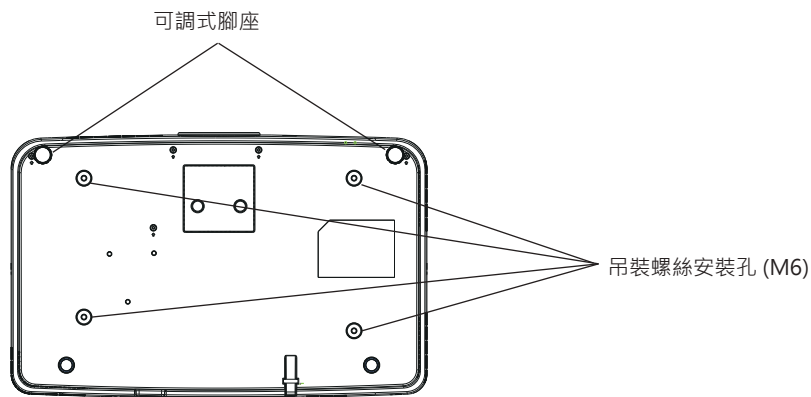


■ 安裝投影機時的注意事項

- 可調式腳座僅用於安裝在地板上及調整角度。將其用於其他用途可能會損壞投影機。
- 安裝投影機時，除了使用可調式腳座的地板安裝或吊裝安裝之外，請使用吊裝支架的四個螺絲安裝孔（如圖所示）來固定投影機。

（螺絲直徑：M6，投影機內部的螺孔深度：12 mm (15/32")，螺絲鎖緊扭力：4 ± 0.5 N·m）

此時，為確保投影機底部的吊掛螺絲安裝孔與安裝表面之間並無空隙，必須在其間插入墊片（金屬製品）。

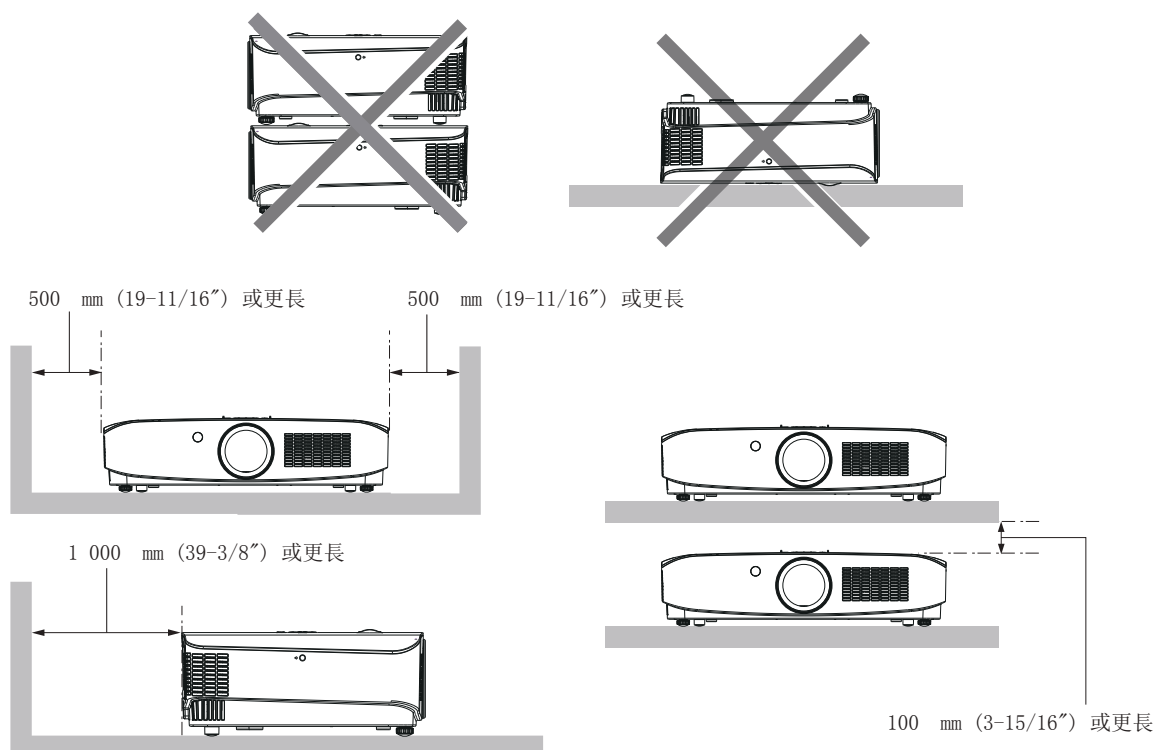


吊裝螺絲安裝孔及可調式腳座的位置

- 請勿將多部投影機上下堆疊。
- 請勿以頂部為底支撐使用投影機。
- 請勿堵塞投影機的通風口（進氣口及排氣口）。

使用注意事項

- 避免來自空調系統的冷熱空氣直吹投影機的通風口（進氣口及排氣口）。



- 請勿在狹小的空間內安裝投影機。
如果必須在狹小的空間內安裝投影機，應單獨安裝空調或通風裝置。通風不良時，累積的廢熱可能會觸發投影機的保護電路。
- 投影機因安裝場所選擇不當造成產品的任何損壞，縱使是在有效保固期內，也概不承擔任何責任。

安全

使用本產品時，請針對以下事件採取安全措施。

- 本產品導致的個人資訊洩露
 - 惡意第三方擅自操作本產品
 - 惡意第三方干擾或停止本產品
- 採取充分的安全措施。
- 盡量設定難以猜到的密碼。
 - 定期變更密碼。在 [SECURITY] 選單 → [SECURITY PASSWORD CHANGE] 或 [NETWORK/USB] 選單 → [ROLY APPLICATION] → [PASSWORD CHANGE] 中可設定密碼。
 - ROLY 或其關聯公司不會直接向客戶詢問密碼。接到此類詢問時，請勿說出密碼。
 - 連線網路必須受到防火牆或其他軟體的保護。
 - 請設定網路控制的密碼，並限制可登入的使用者。網路控制密碼可在網路控制畫面的 [Change password] 頁面設定。

投影機支援的應用軟體

投影機支援應用軟體。如要取得詳細說明或下載應用軟體，請瀏覽ROLY網站(www.herngwei.com)。

廢棄處理

丟棄產品時，請諮詢當地相關部門或經銷商以獲得正確的產品處理方法。此外，丟棄時請勿將本產品拆解。

存放

請將投影機存放於乾燥的室內。

使用注意事項

■ 取得良好的畫質

營造一個合適的環境後，您就能看見對比度更高的優質影像。請拉下窗簾或百葉窗窗戶，並關閉銀幕附近任何燈泡，以避免室外光線或室內燈光直接照射到銀幕上。

■ 請勿直接用手觸摸投影鏡頭的表面。

如果投影鏡頭表面被指紋或其他物體弄髒，此類污垢將被放大並投射到畫面上。

■ LCD 面板

LCD 面板採用極高精度技術製造，但在極少的情況下，可能會有像素消失或像素長亮的情況發生。請注意，這些現象並非故障。

另外，當長時間投射靜止影像時，殘留影像可能會存留在 LCD 面板的影像上，在此情況下會出現整片白色影像 1 小時或更久時間。請注意，殘留影像可能無法完全消除。

■ 光學零組件

在環境溫度較高或有大量灰塵或香煙煙霧的環境中使用，即使使用未滿一年，光學零組件如 LCD 面板或偏振板的更換週期也可能會縮短。有關詳細資訊，請向您的經銷商諮詢。

■ 光源

本投影機的光源為雷射光，並具有下列特性：

- 光源的亮度會因操作環境溫度的不同而減弱。
溫度變得越高，光源的亮度會越弱。
- 光源的亮度會隨著使用時間而減弱。
當亮度已明顯減弱以及光源無法點亮時，請聯絡經銷商清潔投影機內部或更換光源裝置。

■ 電腦及外部裝置連接

連接電腦或外部裝置時，請詳閱本說明書中關於使用電源線和屏蔽電纜的內容。

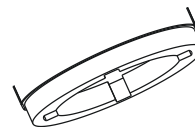
附件

請確認投影機隨附以下附件。< > 中的數字表示附件數量。

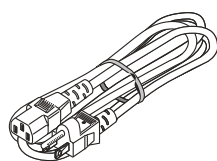
無線 / 有線遙控器 <1>



鏡頭蓋 <1>



電源線 <1>



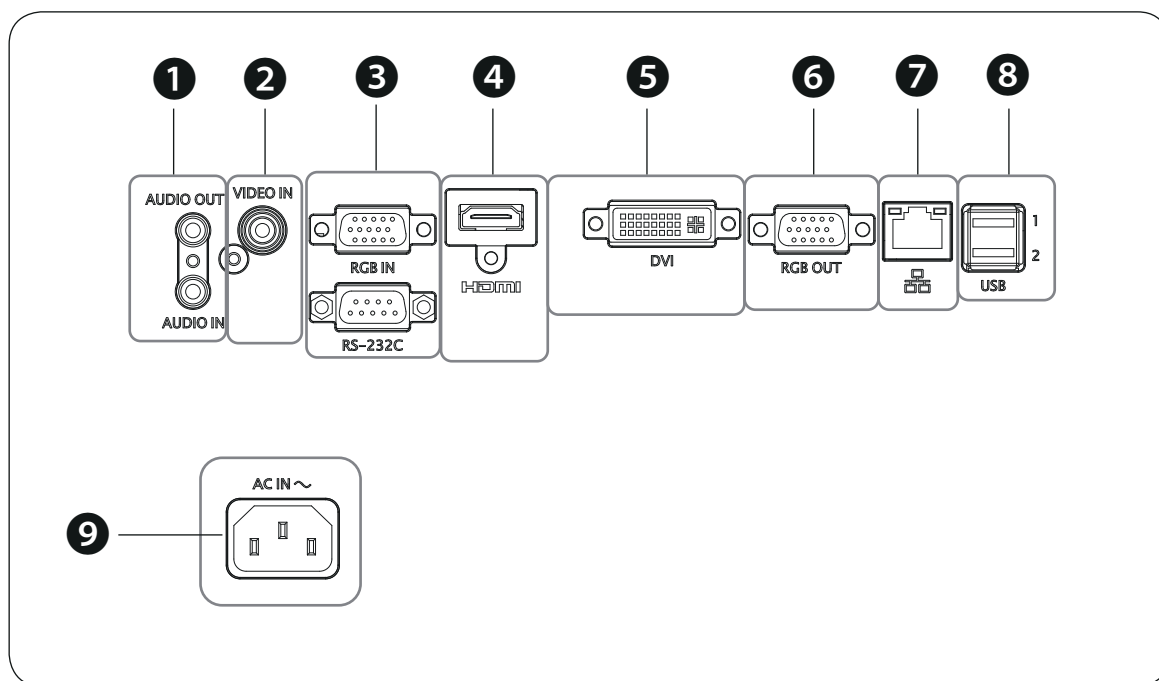
注意

- 拆開投影機包裝後，請正確丟棄電源線帽及包裝材料。
- 請勿將隨附電源線用於該投影機以外的設備。
- 如有缺少附件，請聯絡經銷商。
- 請妥善保管小元件，並避免兒童接觸。

附註

- 附件型號如有變動，恕不另行通知。

關於您的投影機 (連接端子)



- | | |
|---|--|
| <p>① AUDIO IN
AUDIO OUT
將電腦音頻信號連接至此端子。
連接外部音頻設備到此端子。</p> <p>② VIDEO IN
將視頻輸出信號連接此端子。</p> <p>③ RGB IN
RS-232C
RS-232C接口 (RS-232C)
RS-232C兼容控制接口。連接電腦的
RS-232C接口與 RS-232C交叉電纜。</p> <p>④ HDMI
將 HDMI 數碼輸出信號或
HDMI MHL 輸出信號
連接至此端子。</p> | <p>⑤ DVI
將DVI數碼輸出信號連接至此端子。</p> <p>⑥ RGB OUT</p> <p>⑦ 網絡連接
連接網絡電纜。</p> <p>⑧ USB接口 (A型)
使用“USB顯示器”功能時，通過
USB連接綫將電腦連接到此端子。</p> <p>⑨ AC IN插口
連接附帶的交流電源綫。</p> |
|---|--|

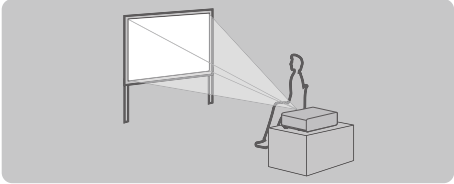
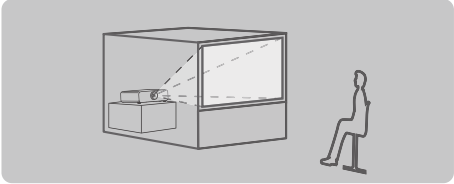
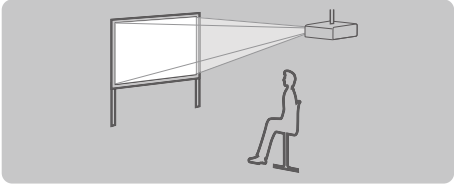
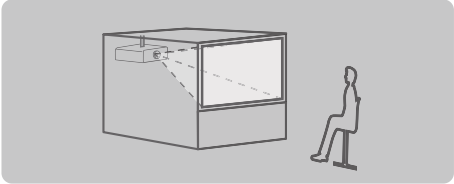
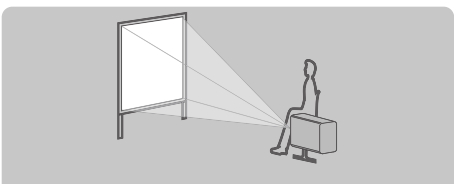
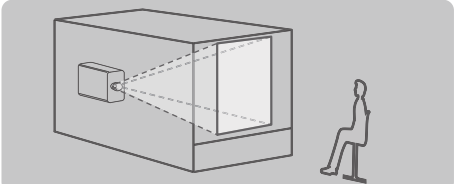
注意

- 當區域網路電纜直接連接至投影機時，網路必須在室內連接。訊號可能會因噪音或電線長度的影響而變差。

安裝

安裝模式

投影機的安裝模式如下。根據安裝模式設定 [PROJECTOR SETUP] 選單 → [PROJECTION METHOD] 中的 [FRONT/REAR] / [FLOOR/CEILING]。

桌面 / 落地安裝和正投 		桌面 / 落地安裝和背投 (使用半透明銀幕) 	
選單項目	設定值	選單項目	設定值
[FRONT/REAR]	[FRONT]	[FRONT/REAR]	[REAR]
[FLOOR/CEILING]	[AUTO] 或 [FLOOR]	[FLOOR/CEILING]	[AUTO] 或 [FLOOR]
吊掛和正投 		吊掛和背投 (使用半透明銀幕) 	
選單項目	設定值	選單項目	設定值
[FRONT/REAR]	[FRONT]	[FRONT/REAR]	[REAR]
[FLOOR/CEILING]	[AUTO] 或 [CEILING]	[FLOOR/CEILING]	[AUTO] 或 [CEILING]
直式設定及正投 		直式設定及背投 (使用半透明銀幕) 	
選單項目	設定值	選單項目	設定值
[FRONT/REAR]	[FRONT]	[FRONT/REAR]	[REAR]
[FLOOR/CEILING]	根據投影的影像設定。	[FLOOR/CEILING]	根據投影的影像設定。

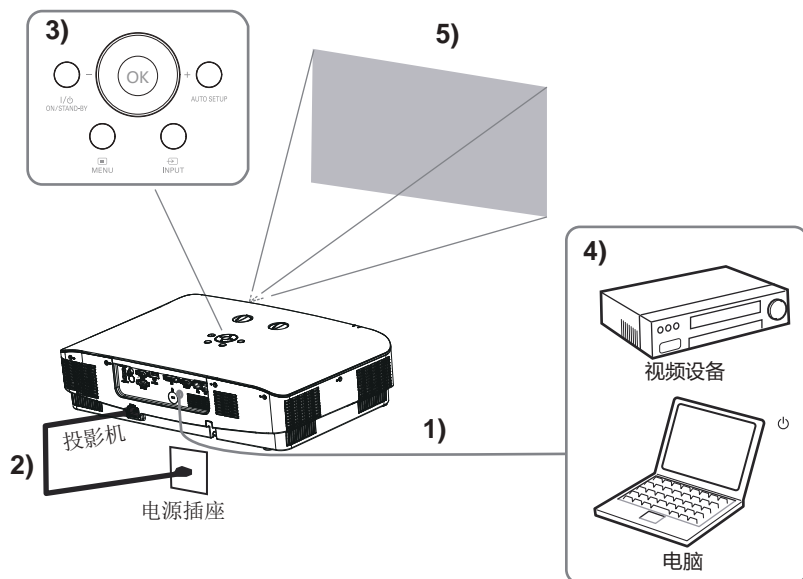
附註


- 在直式設定中，畫面功能選單會顯示在側邊。
若要垂直顯示畫面功能，請前往 [DISPLAY OPTION] 選單 → [ON-SCREEN DISPLAY] 並變更 [OSD ROTATION] 設定。
- 投影機內建角度感應器。在 [PROJECTOR SETUP] 選單 → [PROJECTION METHOD] 中將 [FLOOR/CEILING] 設為 [AUTO]，會自動偵測投影機的姿勢。

開啟 / 關閉投影機

開啟投影機

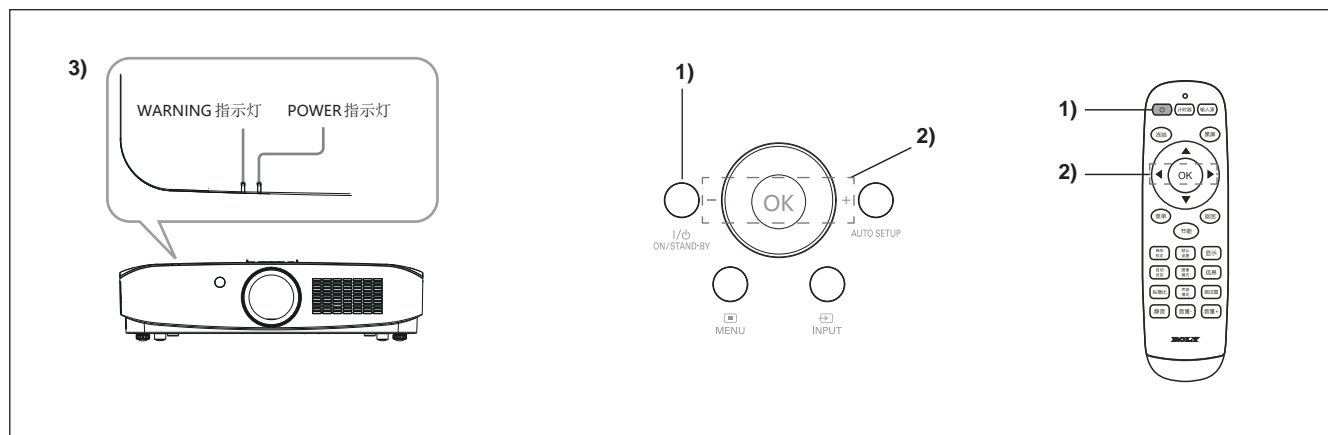
當使用選購的投影鏡頭時，開啟投影機之前請先裝上投影鏡頭。
請先取下鏡頭蓋。








- 1) 開啟投影機前，請先完成外部設備的連接。
- 2) 將投影機的交流電源線連接至交流電源插座
電源指示燈呈紅色亮起。
- 3) 按  鍵打開投影機。
- 4) 打開連接的設備。
- 5) 選擇輸入源。
按投影機上的INPUT輸入選擇鍵，在銀幕上
顯示輸入源切換菜單。反覆按OK鍵，選擇
需要投影的設備輸入來源。

* 更多詳細資訊，請參閱「使用說明書－詳細篇」。

關閉投影機



- 1) 按下電源  按鈕。
 - 隨即顯示出 [**POWER OFF(STANDBY)**] 確認畫面。
- 2) 按   選擇 [**OK**]，然後按  按鈕。
(或再次按下電源  按鈕。)
 - 影像投影將停止，投影機機身上的電源指示燈 **(POWER)** 閃爍紅燈。(風扇繼續運轉。)
- 3) 靜待數秒直到投影機機身的電源指示燈 **(POWER)** 熄滅。

* 更多詳細資訊，請參閱「使用說明書－詳細篇」。

規格

規格

型號		RL-705W	RL-705U
顯示技術	Liquid Crystal Display		
液晶板	3x0.64" (16:10)		
亮度	7000 流明		
解析度	WXGA (1280x800),最高可支援WUXGA	WUXGA (1920x1200)	
畫素數	3,072,000 pixels(1280x800x3)	6,912,000 pixels (1920x1200x3)	
對比度	3500000:1		
光源	雷射二極體		
光源使用壽命	正常模式: 20000小時		
鏡頭	F1.60~2.25 · f=16.09~25.75mm · 1.6倍光學縮放及對焦調整		
投射尺寸	30"~300"		
投射距離	0.71m~12.16m		
投射比	1.14~1.86		
鏡頭位移	垂直: 0%~50% (手動) · 水平: ±10% (手動)		
數位梯形修正	垂直: ±40° (自動+手動) · 水平: ±15° (手動)		
輸入端子	電腦	DVI ×1 · VGA (D-sub 15pin) ×1	
	電腦音效	Audio in (mini jack, 3.5mm) ×1	
	視頻	HDMI ×1 · Video (RCA) ×1	
	其他端子	USB Type A ×2	
輸出端子	VGA (D-sub 15pin) ×1 · Audio out (mini jack, 3.5mm) ×1		
控制端子	RS232 (D-sub 9pin) ×1 · RJ-45 ×1 (Control)		
電腦輸入訊號	PC-VGA,SVGA,XGA,SXGA,WXGA,UXGA,WUXGA / Mac		
視頻輸入訊號	NTSC,PAL,SECAM (480i,480p,576i,576p,720p,1080i,1080p)		
掃描頻率	水平: 15~90kHz · 垂直: 24~85Hz		
掃描線數	1200 lines		
投影方式	前投/背投 · 桌面/吊掛 (自動)		
喇叭	10W×1		
重量	9.6 KG		
尺寸(寬×高×深)	545×139×345mm		
電源供應	100~240V AC (50/60Hz)		
耗電量	480W max		
待機耗電量	< 0.5W		
操作/儲藏溫度	0°C~40°C (over 35°C Go to ECO2 mode) / -10°C~60°C		
操作/儲藏濕度	20%~80% (非凝結狀態)		
標準配備	無線遙控器、電源線		
功能	<ul style="list-style-type: none"> ◆ 內建有線網路LAN實現遠端監控 ◆ 多種圖像模式 · 支援DICOM模擬模式 ◆ 免電腦投影功能 ◆ 具備過熱自動斷電功能 ◆ 快速關機功能 · 一鍵黑屏功能 ◆ 智能溫控系統 · 提高穩定性 ◆ 具邊角梯形修正功能 ◆ 支援PJ Link網路控制系統 ◆ 密碼鎖定及防盜鎖桿 ◆ 支援黑板、綠板多種色彩校正模式 		

* 規格僅供參考 · 如有誤載或變更 · 請以實機為準 · 恕不另行通知。

規格

附註

- 附件與選購附件的型號如有變更，恕不另行通知。

■ 連接端子

〈RGB IN〉端子	1 組 · 高密度 D-Sub 15 針 (母頭) RGB 訊號 0.7 V [p-p] 75 Ω (SYNC ON GREEN : 1.0 V [p-p] 75 Ω) SYNC/HD TTL 高阻抗 · 相容自動正負極 VD TTL 高阻抗 · 相容自動正負極
〈RGB OUT〉端子	1 組 · 高密度 D-Sub 15 針 (母頭) RGB 訊號 0.7 V [p-p] 75 Ω (SYNC ON GREEN : 1.0 V [p-p] 75 Ω) SYNC/HD TTL 高阻抗 · 正 / 負極性 VD TTL 高阻抗 · 正 / 負極性
〈HDMI IN〉端子	共 1 組 · HDMI 19 針 · 相容於 HDCP · 相容於 Deep Color 音訊訊號 線性 PCM (採樣頻率 : 48 kHz/44.1 kHz/32 kHz)
〈VIDEO IN〉端子	1 組 · 針插孔 · 1.0 V [p-p] 75 Ω
〈AUDIO IN〉端子 〈AUDIO OUT〉端子	共 1 組 · M3 單声道微型插孔 · 0.5 V [rms] · 輸入阻抗 22 kΩ 或以上
〈RS-232C〉端子	D-Sub 9 針 · 1 組 · 電腦控制專用
〈LAN〉端子	1 組 · RJ-45 · 網路連線專用 · 相容於 PLink、10Base-T/100Base-TX
〈USB〉端子	2 組 · USB 連接器 (A 型) · 用于USB存储设备的图片和流媒体读取
〈DVI〉端子	1 組 · DVI-D 24針 · 將DVI數碼輸出信號連接至此端子
〈AC IN〉端子	連接附帶的交流電源線

尺寸

■ 相容訊號

有關本投影機能用的影片訊號詳情，請參閱「Technical information」中的「List of compatible signals」(→ 使用說明書 - 詳細篇)。

影像輸入
水平：15.73 kHz · 垂直：59.94 Hz；水平：15.63 kHz · 垂直：50 Hz
RGB 輸入
● 解析度：640 x 400 - 1 920 x 1 200 ● 點時鐘頻率：162 MHz 或更低 ● PIAS (ROLY Intelligent Auto Scanning) 系統
YCbCr/YPbPr 輸入
● 解析度：480i/576i - 1 920 x 1 080 ● 點時鐘頻率：148.5 MHz 或更低 ● SYNC/HD 和 VD 端子不支援 3 value SYNC。
HDMI 輸入
● 動態影像訊號解析度：480i ^{*1} /576i ^{*1} - 1 920 x 1 080 靜態影像訊號解析度：640 x 400 - 1 920 x 1 200(非交錯式) ● 點時鐘頻率：25 MHz - 162 MHz

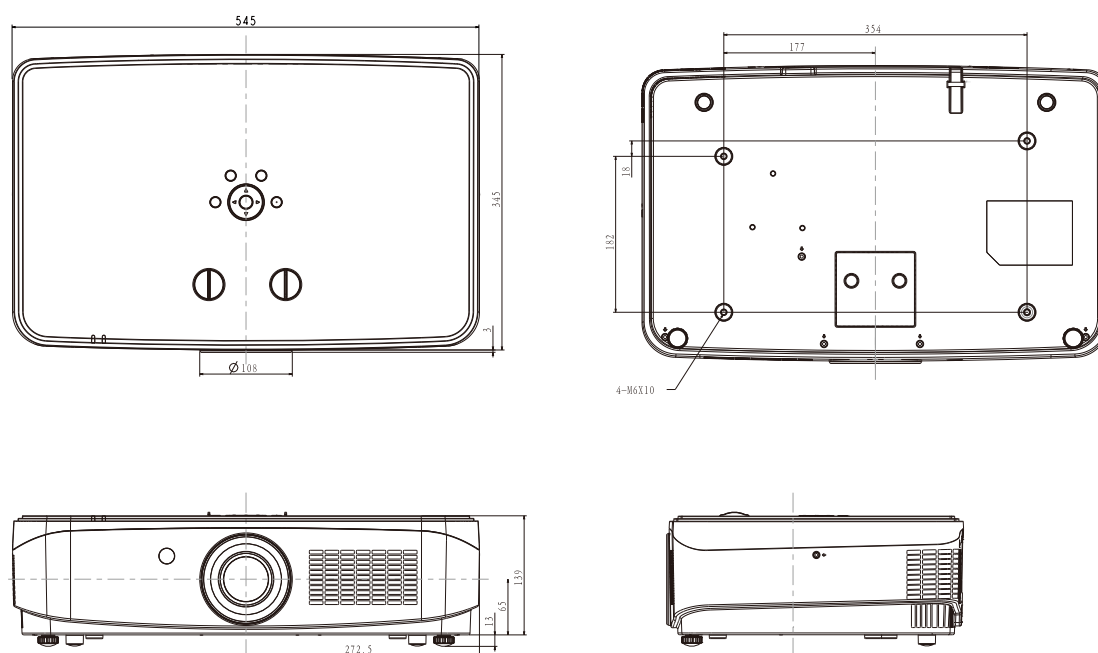
*1 僅 Pixel-Repetition 訊號 (點時鐘頻率 27.0 MHz)

附註

- DIGITAL LINK 輸入相容訊號與 HDMI 的輸入相容訊號相同。

尺寸

單位：mm



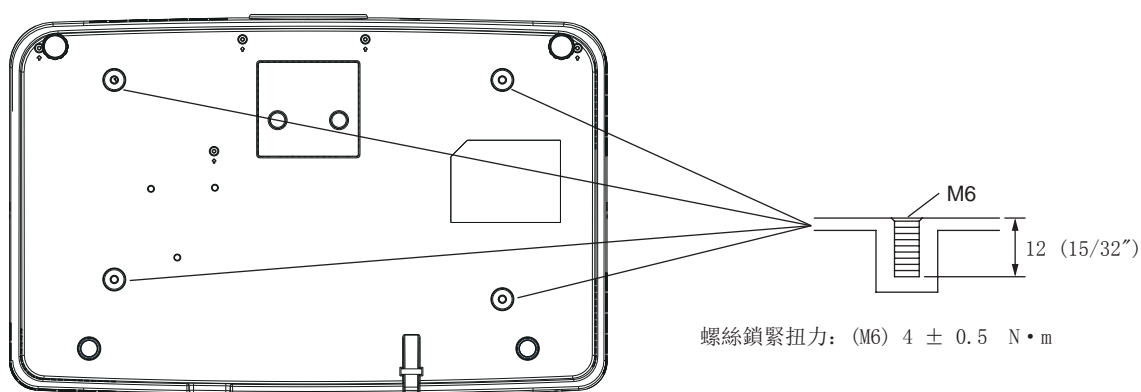
- * 上述尺寸為有安裝標準變焦鏡頭時所測得。
- * 各產品實際尺寸可能不同。

安裝吊裝支架的注意事項

- 安裝投影機到天花板時，請同時使用吊裝支架。
- 請由合格的技術人員執行安裝工作，例如將投影機安裝到天花板上。
- 未使用的產品必須由合格的技術人員適當卸下。
- 使用扭力螺絲起子或六角扭力扳手將螺栓鎖緊至指定的鎖緊扭力。請勿使用電動螺絲起子或衝擊螺絲起子。
- 詳情請參閱吊裝支架的安裝說明書。
- 附件與選購附件的型號如有變更，恕不另行通知。

■ 固定投影機的螺絲孔規格 (投影機底部視圖)

單位:mm



在歐盟以外其他國家的廢物處置資訊



此類符號僅在歐盟有效。

若要廢棄此產品，請與當地相關機構或經銷商聯絡，以獲得正確的廢棄方法。



■ 限用物質含有情況標示

設備名稱：液晶投影機，型號：RL-705W / RL-705U

單元	限用物質及其化學符號					
	鉛 (Pb)	汞 (Hg)	鎘 (Cd)	六價鉻 (Cr ⁺⁶)	多溴聯苯 (PBB)	多溴二苯醚 (PBDE)
印刷電路板	—	○	○	○	○	○
投影鏡頭	—	○	○	○	○	○
投影光源	○	○	○	○	○	○
外殼	○	○	○	○	○	○
機械部件	—	○	○	○	○	○
遙控器	○	○	○	○	○	○
其他配件	○	○	○	○	○	○

備考 1. “超出0.1wt%”及“超出0.01wt%”係指該項限用物質之百分比含量超出百分比含量基準值。

備考 2. “○”係指該項限用物質之百分比含量未超出百分比含量基準值。

備考 3. “—”係指該項限用物質為排除項目。

ROYL

恒威企業有限公司

HERNG WEI ENTERPRISE CO., LTD

24159 新北市三重區重新路五段609巷14號3樓之12(湯城)

服務專線:02-2999-1888