

輕量可攜式

# 5000流明雷射投影機



※Photo by Smartworks Coworking on Unsplash.



RL-A500X	RL-A500W	RL-A500U
XGA	WXGA	WUXGA
5000 lm	5000 lm	5000 lm

## 高亮度5000lm，輕巧5.5kg

高亮度5000流明搭配5.5kg外型簡約輕巧，適合架設在各種環境，不論是現代化辦公室、教室或者奢華室內空間，專業呈現。

## 3LCD顯示技術，色彩亮度=白色亮度

採用3LCD結合SONY晶片技術，實現高亮度和高色彩，色域達到REC.709標準，畫面表現清晰絢麗。

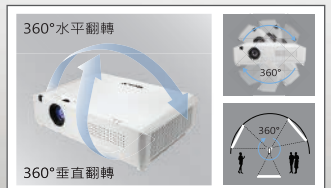
## 搭載雷射光源，使用壽命長達2萬小時

全新設計的雷射光源技術，光源壽命長達20,000小時，比一般投影機省電30%以上，具節能環保特性，也解決了對燈泡令人頭痛的光衰問題，畫面高品質，並且大幅降低維護成本。



## 360°自由靈活安裝功能

採用360°水平/垂直安裝設計，可應對不同的投影角度，正投、背投、側投無任何限制，安裝變得簡單容易。



## 邊角梯形校正功能

具備邊角梯形校正功能，輕鬆由四個邊角校正因對角線失真造成的梯形扭曲現象，讓投影畫面符合銀幕。

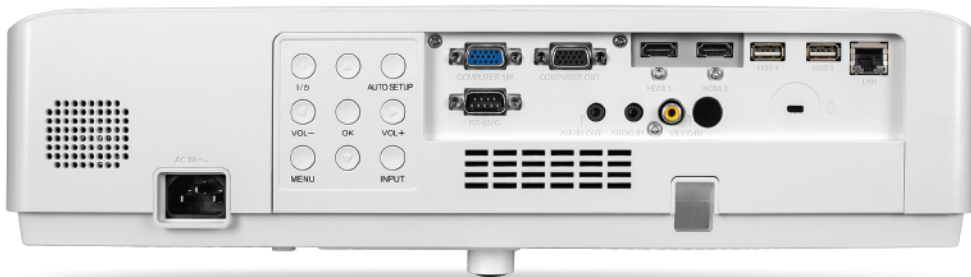
## 吊掛自動轉正功能 / 超靜音28dB

無需設定，當吊掛時可以自動反轉為正常畫面。低噪音28dB(ECO模式)，教學、簡報、家庭劇院皆靜音無干擾。

## 規格表

型號	RL-A500X	RL-A500W	RL-A500U
顯示技術	Liquid Crystal Display		
液晶板	3×0.63" (4:3)	3×0.64" (16:10)	
亮度	白色	5000 流明	
	彩色	5000 流明	
解析度	XGA (1024×768) 最高可支援WUXGA	WXGA (1280×800) 最高可支援WUXGA	WUXGA (1920×1200)
畫素數	2,359,296 pixels (1024×768×3)	3,072,000 pixels (1280×800×3)	6,912,000 pixels (1920×1200×3)
對比度	2500000:1 (動態模式)		
鏡頭	F1.6~1.76 · f=19.158~23.018mm · 1.2倍光學縮放及對焦調整		
投影尺寸	30"~300"		
投影距離	0.89m~10.94m	0.87m~10.73m	
投射比	1.48~1.78	1.37~1.65	
光源 (光源使用壽命)	雷射二極體 (正常模式: 20000h, ECO模式: 25000h)		
數位梯形修正	垂直: ±40° (自動+手動) · 水平: ±15° (手動)		
輸入端子	電腦	VGA (D-sub 15pin) ×1	
	電腦音效	Audio in (mini jack, 3.5mm) ×1	
	視頻	HDMI ×2 · Video (RCA) ×1	
	其他端子	USB-Type A ×2	
輸出端子	VGA (D-sub 15pin) ×1 · Audio out (mini jack, 3.5mm) ×1		
控制端子	RS232C (D-sub 9pin) ×1 · RJ-45 ×1 (Control)		
電腦輸入訊號	PC-VGA, SVGA, XGA, SXGA, WXGA, UXGA, WUXGA / Mac		
視頻輸入訊號	PAL, SECAM, NTSC (480i, 480p, 576i, 576p, 720p, 1080i, 1080p)		
掃描頻率	水平: 15~90kHz · 垂直: 24~85Hz		
掃描線數	768 lines	800 lines	1200 lines
噪音	正常模式: 35dB · ECO模式: 28dB		
投影方式	前投/背投; 桌面/吊掛(自動)		
喇叭	10W×1		
重量	5.5 kg		
尺寸 (寬×高×深)	420×100×280mm (不含突出部分)		
電源供應	100~240V AC (50/60Hz)		
耗電量 (待機耗電量)	300W Max (ECO模式: ≤ 0.3W)		
操作溫度/濕度	操作溫度: 0°C~40°C · 操作濕度: 20%~85% (無結露)		
標準配備	無線遙控器、電源線		
功能	<ul style="list-style-type: none"> <li>◆ 支援垂直水平360°自由靈活安裝功能</li> <li>◆ 具備垂直水平梯形修正</li> <li>◆ 多種圖像模式 · 支援DICOM模擬模式</li> <li>◆ 邊角梯形修正功能</li> <li>◆ USB免電腦投影功能</li> <li>◆ 支援PJ-Link網路控制系統</li> <li>◆ 吊掛畫面自動轉正功能</li> <li>◆ 快速開/關機功能 · 一鍵黑屏功能</li> <li>◆ 密碼鎖定及防盜鎖桿</li> <li>◆ 具備過熱自動斷電功能</li> </ul>		

※規格僅供參考，如有誤載或變更，請以實機為準，恕不另行通知。※DICOM模式適用於醫療演示，非醫療設備請勿用於實際診斷。  
 ※使用環境和方式會影響投影機光源的使用壽命，所列資料僅為最大值非保證時數。



## 投射距離表

### RL-A500X

4:3銀幕 (英吋)	最短距離 (公尺)	最長距離 (公尺)
30"	0.89	1.07
72"	2.17	2.61
86"	2.59	3.12
100"	3.02	3.63
120"	3.63	4.36
150"	4.54	5.46
180"	5.45	6.55
240"	7.27	8.74
300"	9.10	10.94

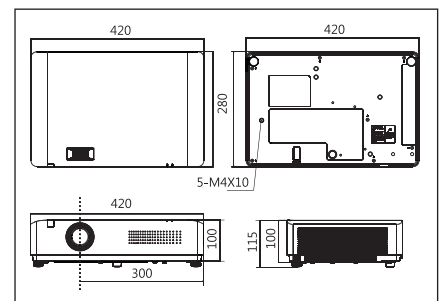
### RL-A500W / A500U

16:10銀幕 (英吋)	最短距離 (公尺)	最長距離 (公尺)
30"	0.87	1.05
78"	2.30	2.77
92"	2.72	3.27
106"	3.14	3.78
120"	3.56	4.28
150"	4.45	5.35
200"	5.95	7.15
240"	7.14	8.58
300"	8.93	10.73

\* 投射距離根據鏡頭規格計算，最大約有5%之誤差值，請依實際現場操作為準。

## 外觀尺寸

單位: mm



## 選購配備

**RL-WD100 無線影音接收器**

適用 ROLY 全系列投影機

- 隨插即用
- 適用手機/平板/電腦
- 支援 Wifi 2.4G/5G
- HDMI 高畫質 4K/1080P



經銷商蓋章

# ROLY

## 恒威企業有限公司

HERNG WEI ENTERPRISE CO., LTD

24159 新北市三重區重新路五段609巷14號3樓之12(湯城)

服務專線: 02-2999-1888

P111DEC30